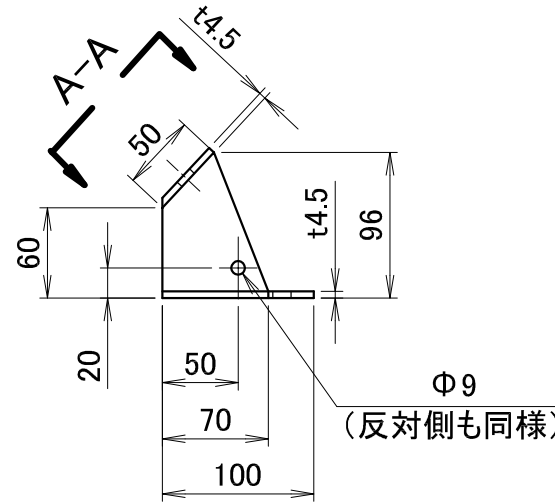
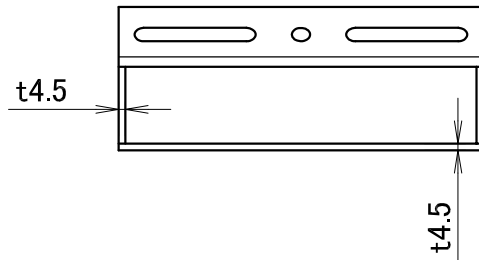
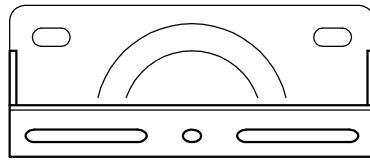
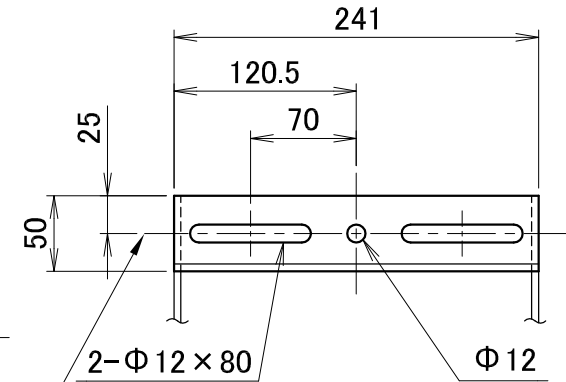


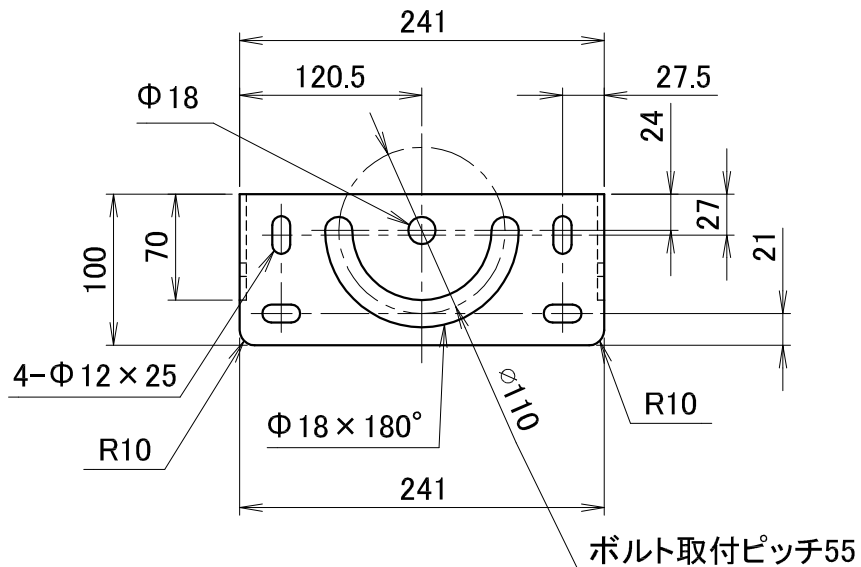
Rev	Redrower	Date	Modification
A	Sugiyama	2016.10.31	初版



A-A矢視



適合取付ボルト:M8、M10
 ※取付の際は平座金を必ずご使用ください。
 ※溶融亜鉛メッキ後の穴寸法:約11.8mm



※取付ボルト類は別途ご準備ください。
 ※穴寸法は加工穴サイズの為、溶融亜鉛メッキ後は穴寸法が小さくなりますのでご注意ください。

Presented by		株式会社ダイク		
Drowed by	Sugiyama	2016.10.31	Scale	1 / 5 trigonometry
Approved by	Nushiro	2016.10.31	Design Name BKT-PT-3 外形図	
Customer	技術資料		Design Num	Revision
Date	2016.10.31		DA4-00276	A