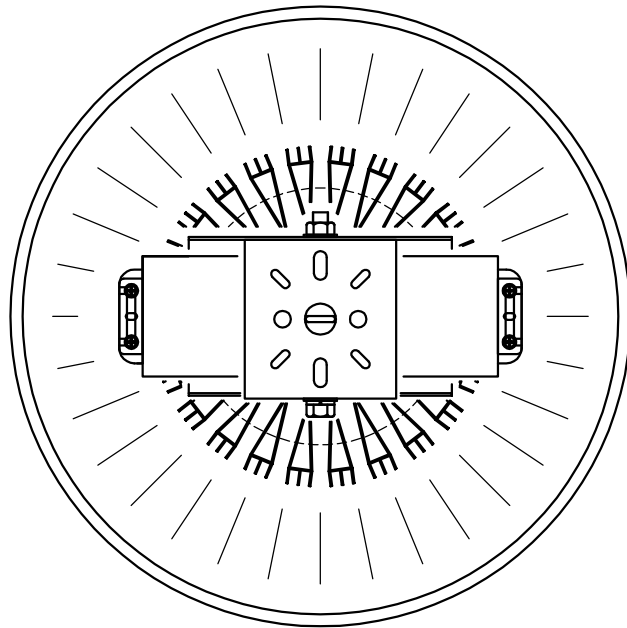
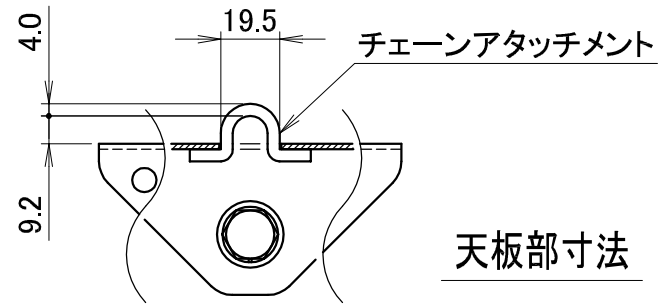


Rev	Redrower	Date	Modification
A	Sato	2015.2.18	初版
B	Sugiyama	2015.8.5	寸法値小数点表示の見直し

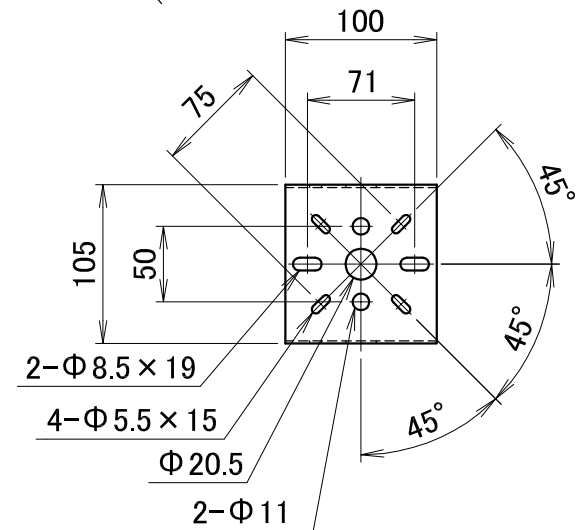


チェーンアタッチメント取付詳細

(尺度2/5)



天板部寸法



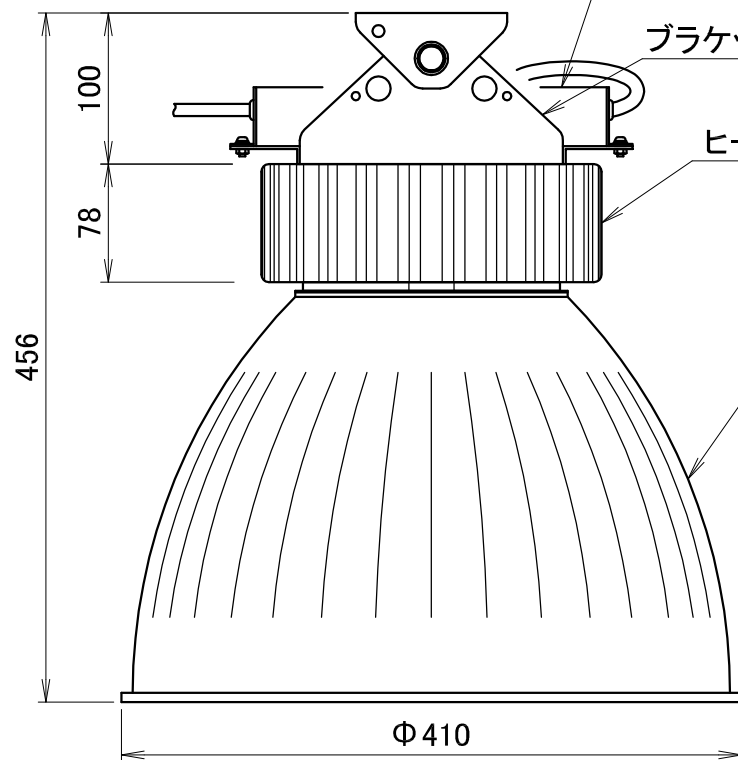
チェーンアタッチメント(付属品)

電源

ブラケット

ヒートシンク

PCリフレクター45°



Presented by		株式会社ダイク		
Drowed by	Sato	2015.2.18	Scale	1 / 5 trigonometry
Approved by	Mitaki	2015.2.18	Design Name DH-104b-100W-P 外形図	
Customer	技術資料		Design Num	Revision
Date	2015.2.18		DA4-00245	B