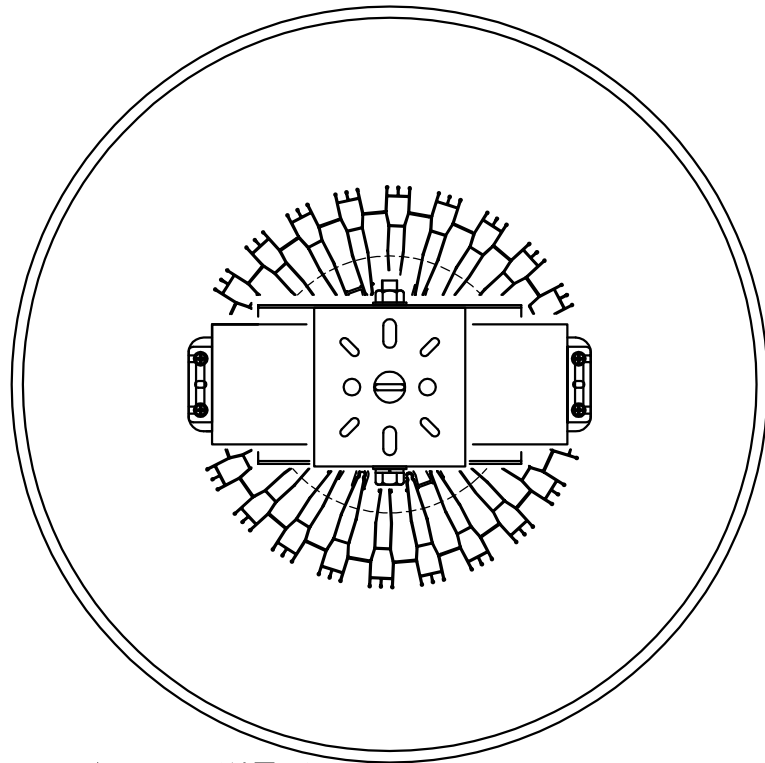
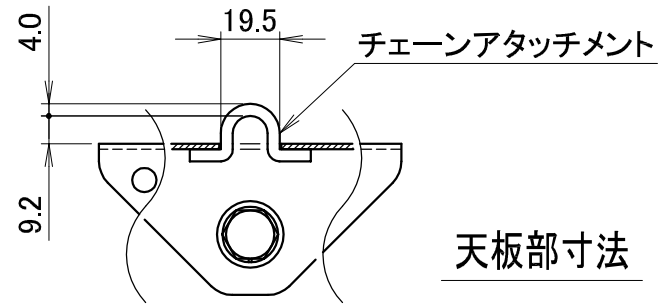


Rev	Redrower	Date	Modification
A	Sugiyama	2015.7.9	初版

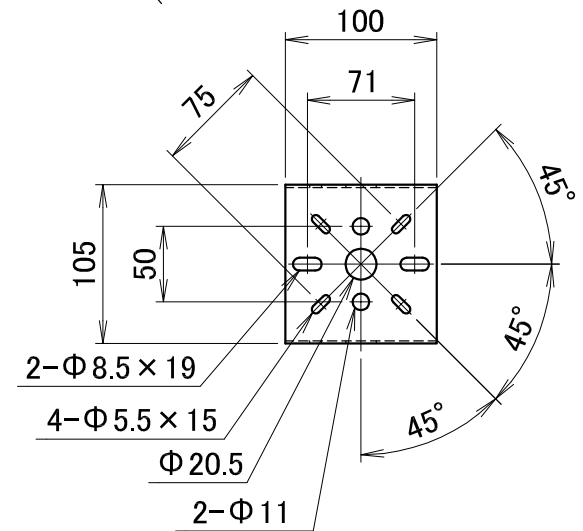


チェーンアタッチメント取付詳細

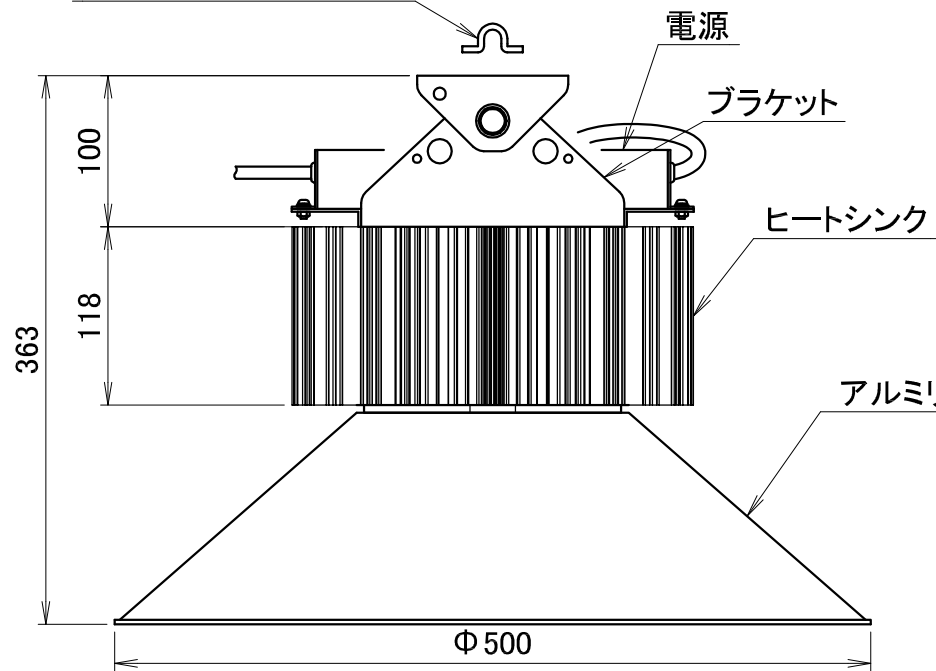
(尺度2/5)



天板部寸法



チェーンアタッチメント(付属品)



Presented by		株式会社ダイク		
Drowed by	Sugiyama	2015.7.9	Scale	1 / 5 trigonometry
Approved by	Mitaki	2015.7.9	Design Name DH-204b-150W-A 外形図	
Customer	技術資料		Design Num	Revision
Date	2015.7.9		DA4-00254	A