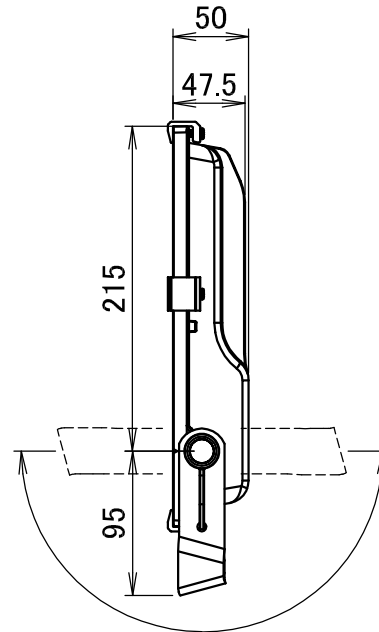
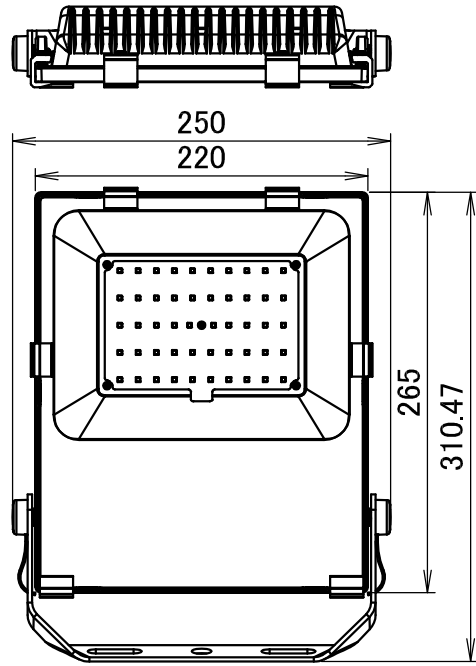
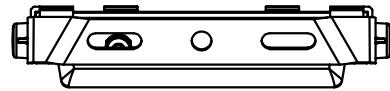
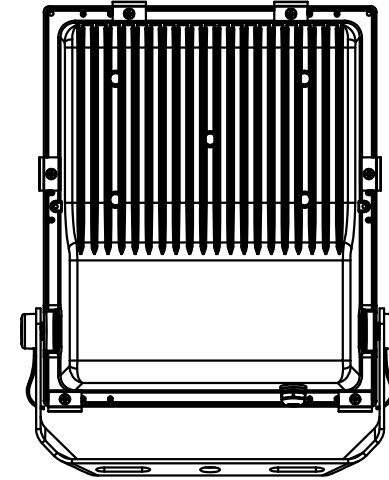


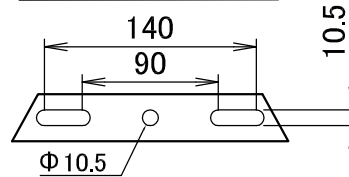
Rev	Redrower	Date	Modification
A	Sugiyama	2016.8.19	初版



180度
アーム可動角度



取付金具寸法



単位:mm

Presented by		株式会社ダイク		
Drowed by	Sugiyama	2016.8.19	Scale	1 / 5 trigonometry
Approved by	Mitaki	2016.8.19	Design Name FH-254 外形図	
Customer	技術資料		Design Num	Revision
Date	2016.8.19		DA4-00271	A