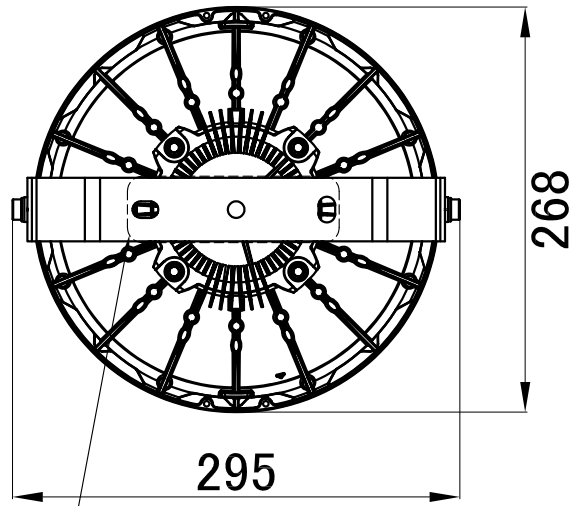
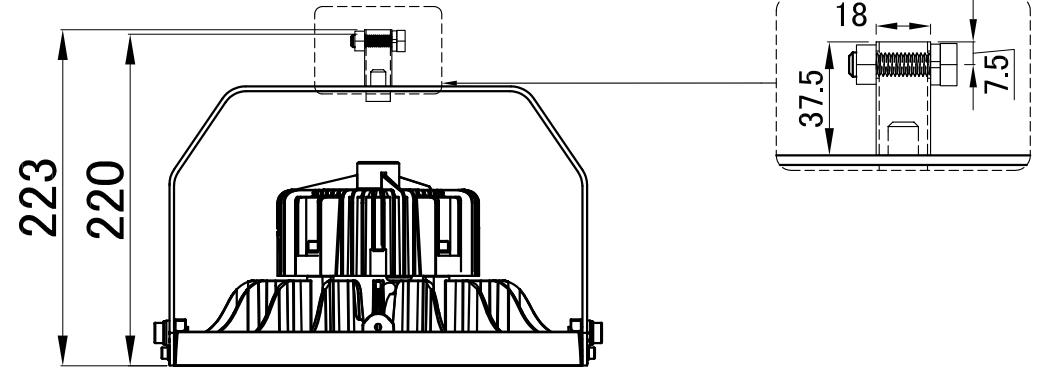


Rev	Redrower	Date	Modification
A	Sugiyama	2018.3.13	初版

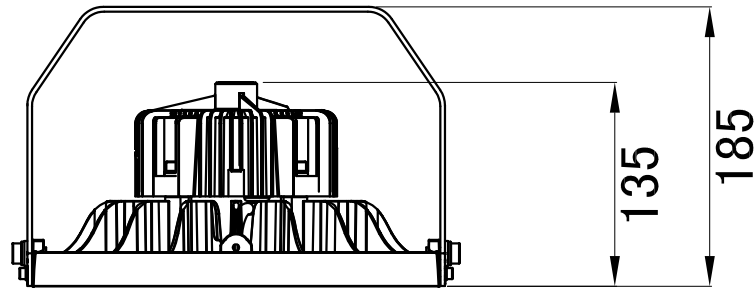
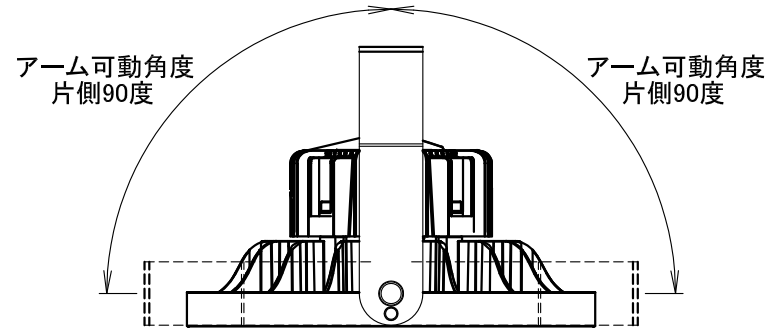
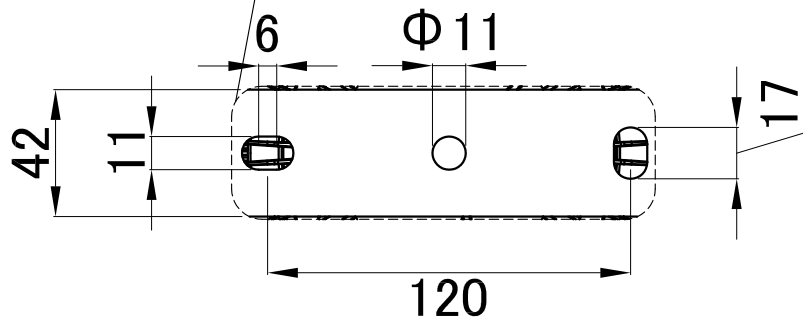


インテリジェントホルダー取付要領図

インテリジェントホルダー一部拡大図
尺度(2/5)



金具取付穴部拡大図
尺度(2/5)



単位: mm

Presented by		株式会社ダイク		
Drowed by	Sugiyama	2018.3.13	Scale	1 / 5 trigonometry
Approved by	Mitaki	2018.3.13	Design Name MH-211-65W-C 外形図	
Customer	技術資料		Design Num	Revision
Date	2018.3.13		DA4-00293	A