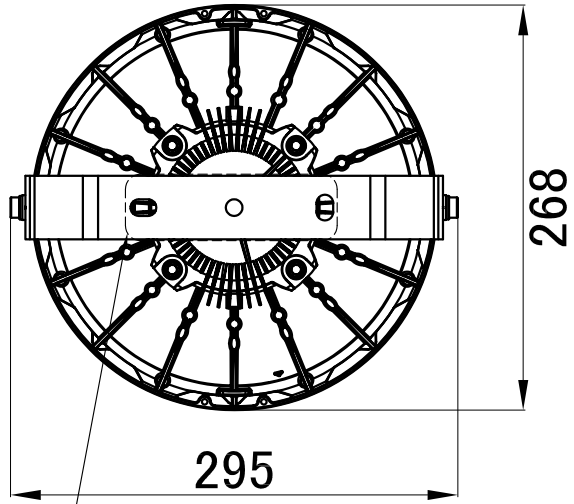
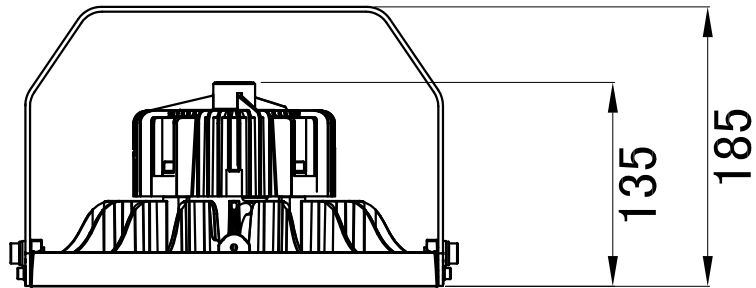
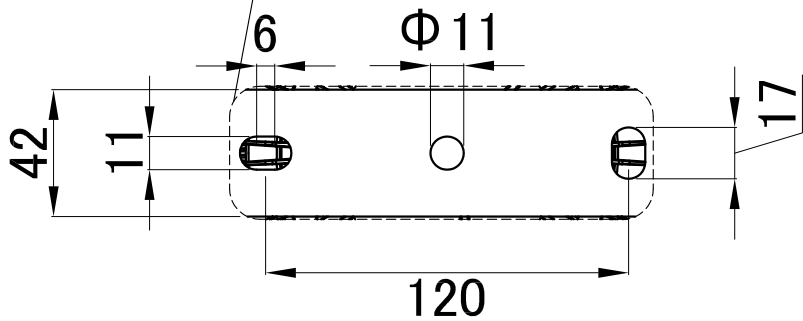


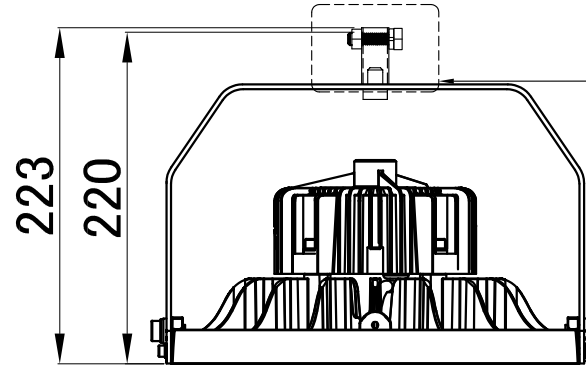
Rev	Redrower	Date	Modification
A	Sugiyama	2018.4.10	初版



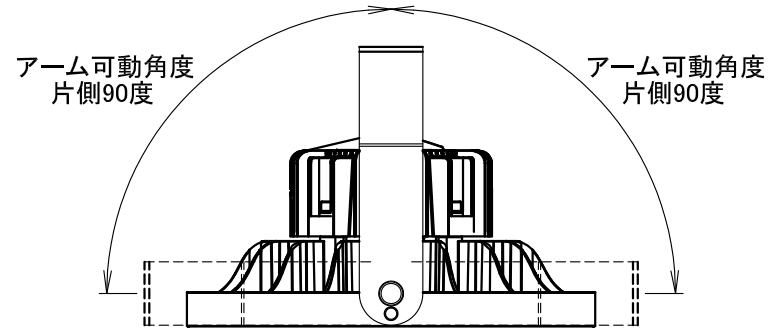
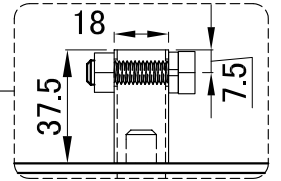
金具取付穴部拡大図
尺度(2/5)



インテリジェントホルダー取付要領図



インテリジェントホルダー一部拡大図
尺度(2/5)



単位: mm

Presented by		株式会社ダイク		
Drowed by	Sugiyama	2018.4.10	Scale	1 / 5 trigonometry
Approved by	Mitaki	2018.4.10	Design Name MH-211D6-65W 外形図	
Customer	技術資料		Design Num	Revision
Date	2018.4.10		DA4-00294	A