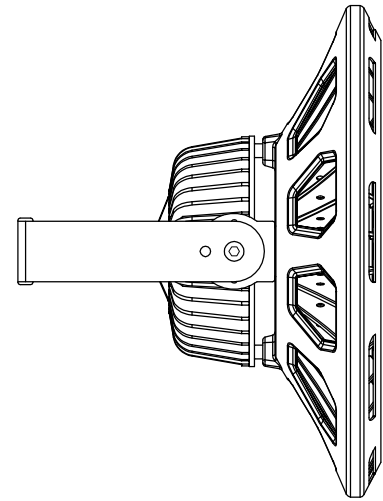
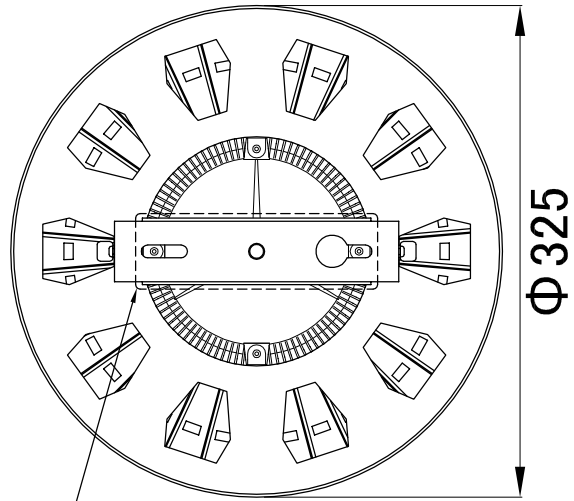
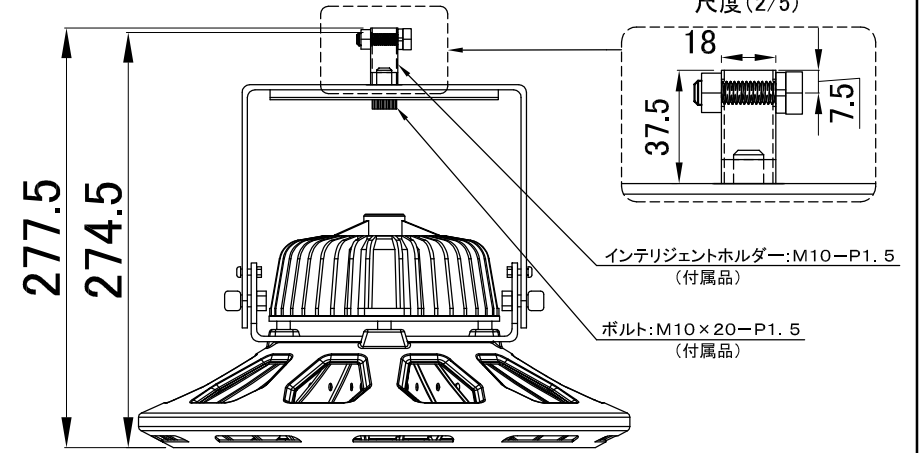


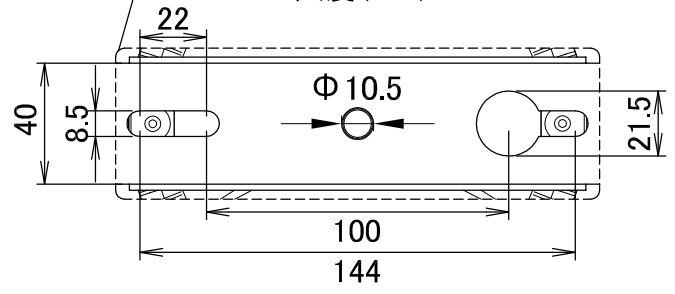
Rev	Redrower	Date	Modification
A	Sugiyama	2017.2.9	初版
B	Sugiyama	2017.7.20	インテリジェントホルダーに変更



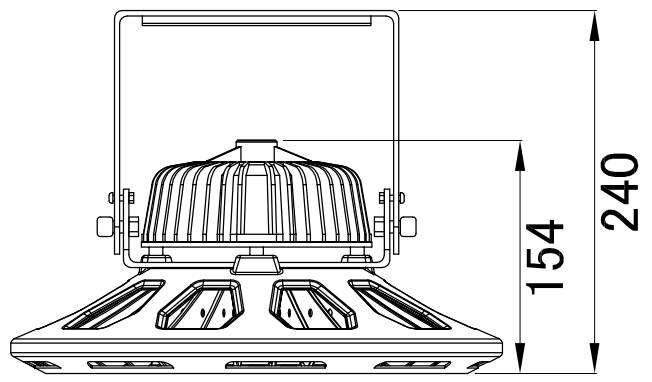
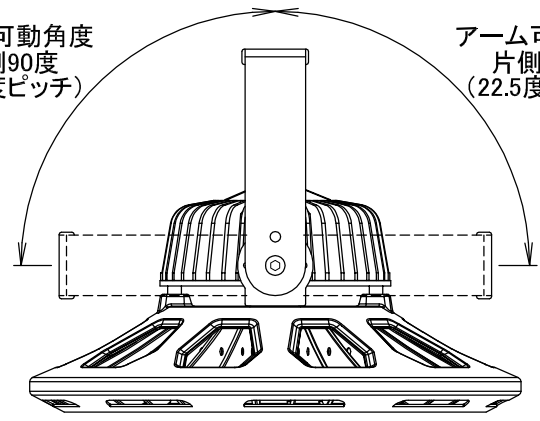
インテリジェントホルダー取付要領図 インテリジェントホルダー部拡大図
尺度(2/5)



金具取付穴部拡大図
尺度(2/5)



アーム可動角度 片側90度 (22.5度ピッチ) アーム可動角度 片側90度 (22.5度ピッチ)



単位: mm

Presented by		株式会社ダイク		
Drowed by	Sugiyama	2017.2.9	Scale	1 / 5 trigonometry
Approbed by	Mitaki	2017.2.9	Design Name MH-252D6-150W 外形図	
Customer	技術資料		Design Num	Revision
Date	2017.2.9		DA4-00280	B