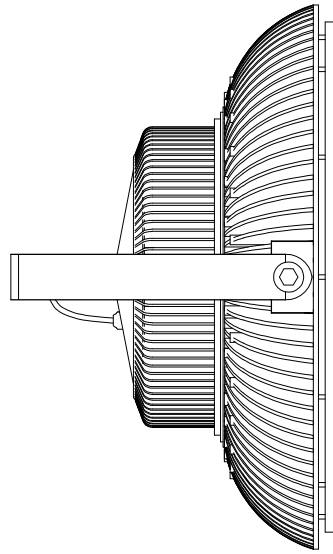
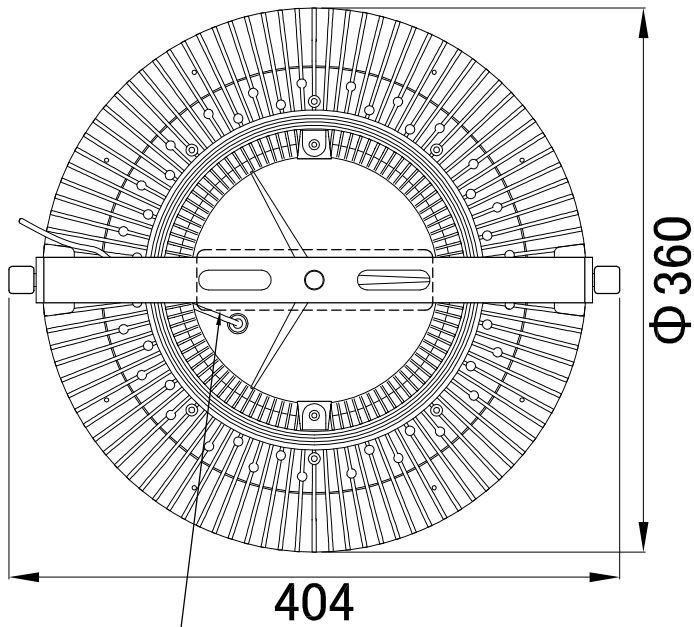
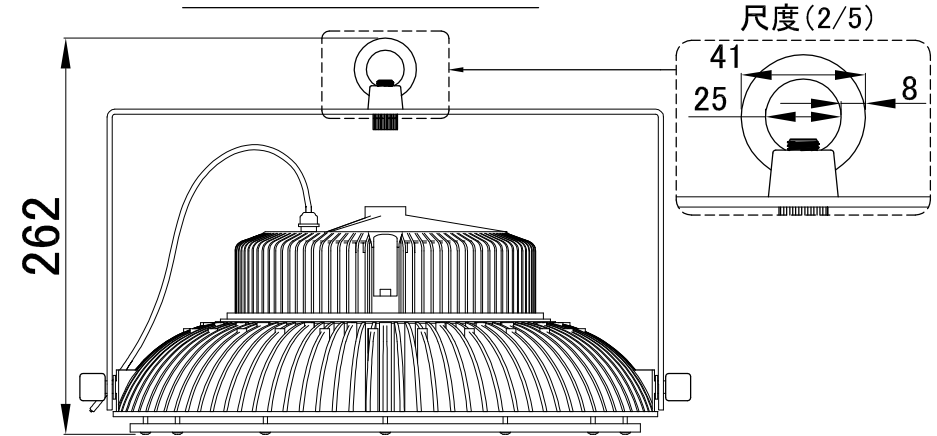


Rev	Redrower	Date	Modification
A	Sugiyama	2016.6.29	初版
B	Sugiyama	2016.8.22	発光面側に付け替えた場合のアーム可動角度追記



アイナット取付要領図

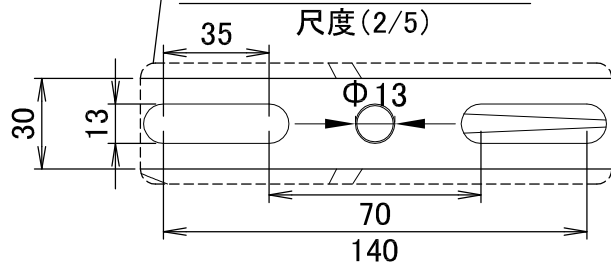
アイナット部拡大図



尺度(2/5)

アイナット:M10

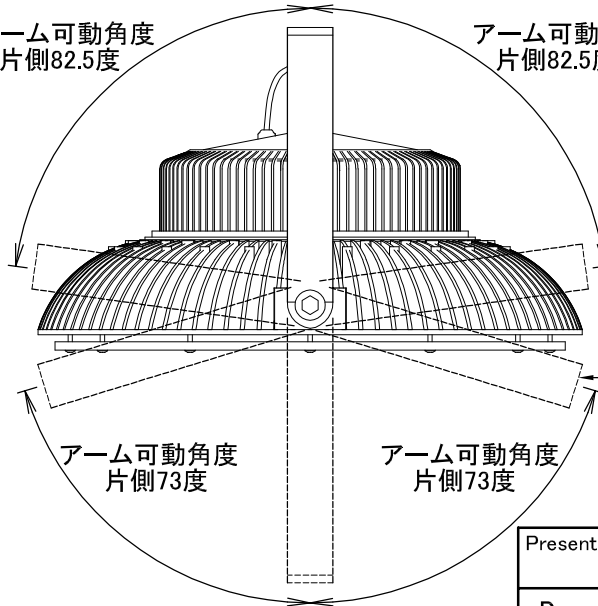
金具取付穴部拡大図



尺度(2/5)

アーム可動角度  
片側82.5度

アーム可動角度  
片側82.5度

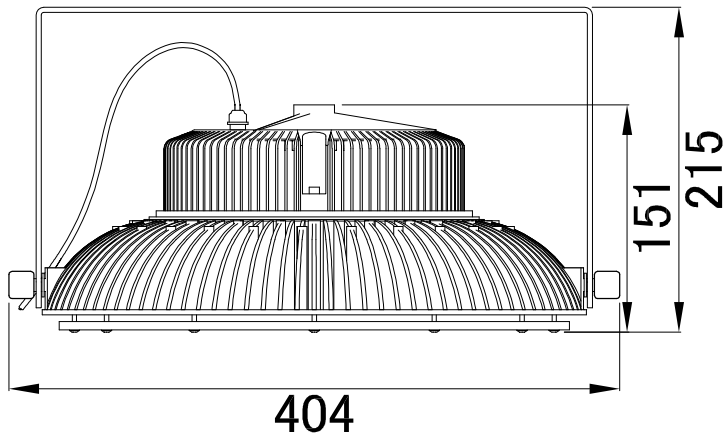


アーム可動角度  
片側73度

アーム可動角度  
片側73度

アームを灯具発光面側に付け替えた場合の  
可動角度:片側73度

単位:mm



Presented by		株式会社ダイク		
Drowed by	Sugiyama	2016.6.29	Scale	1 / 5 trigonometry
Approbed by	Mitaki	2016.6.29	Design Name MH-302-200W-F 外形図	
Customer	技術資料		Design Num	Revision
Date	2016.6.29		DA4-00270	B