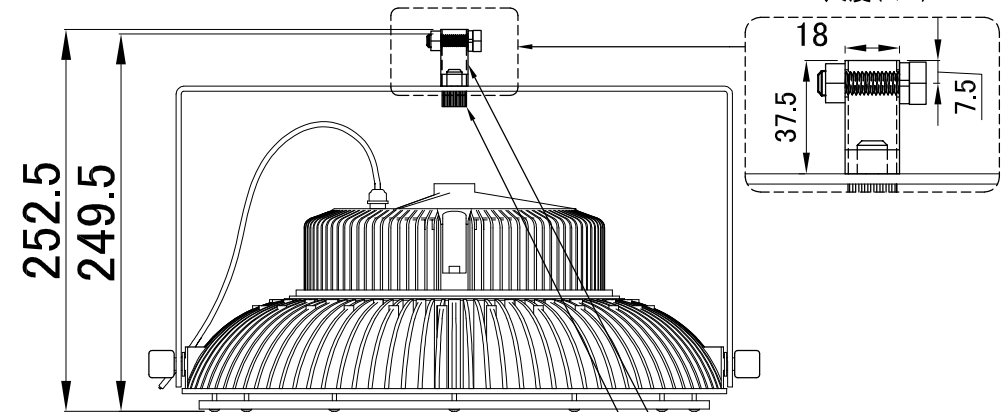


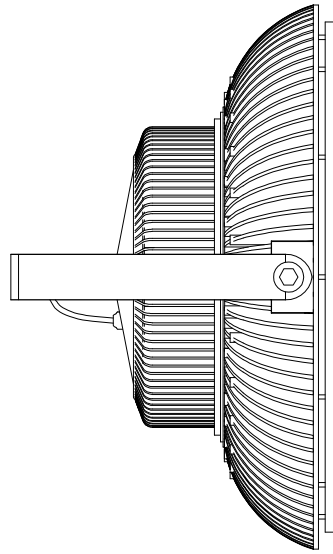
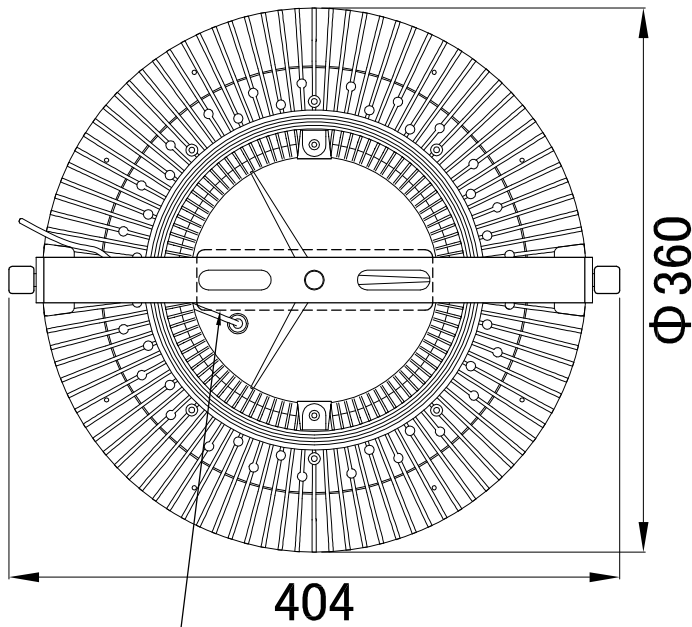
Rev	Redrower	Date	Modification
A	Sugiyama	2016.6.29	初版
B	Sugiyama	2016.8.22	発光面側に付け替えた場合のアーム可動角度追記
C	Sugiyama	2017.7.20	インテリジェントホルダーに変更

インテリジェントホルダー取付要領図

インテリジェントホルダー部拡大図
尺度(2/5)

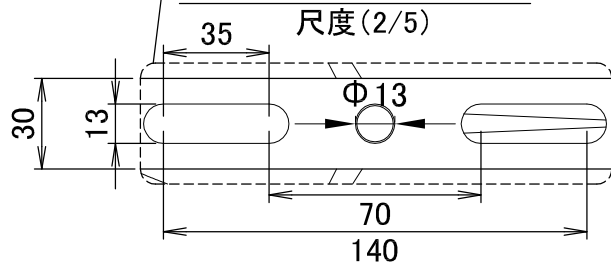


インテリジェントホルダー:M10-P1.5
(付属品)
ボルト:M10×20-P1.5
(付属品)



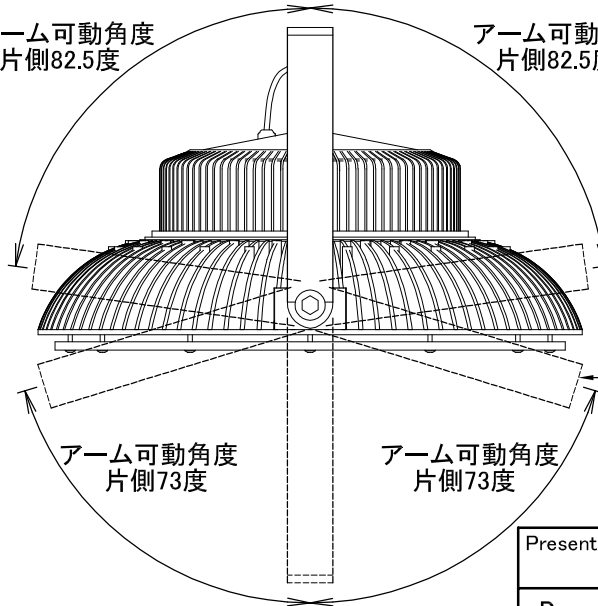
金具取付穴部拡大図

尺度(2/5)



アーム可動角度
片側82.5度

アーム可動角度
片側82.5度

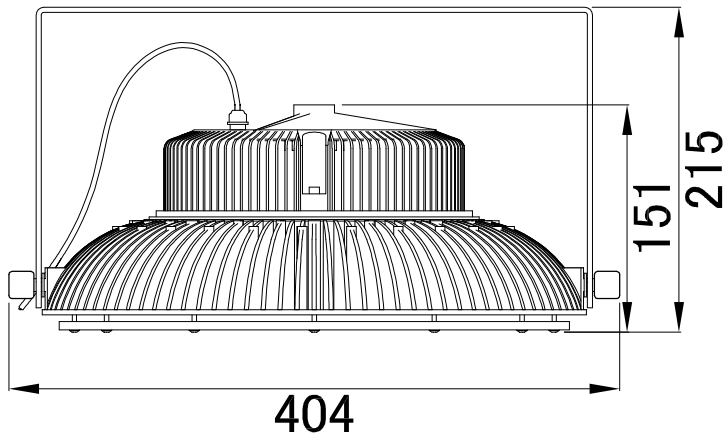


アームを灯具発光面側に付け替えた場合の
可動角度:片側73度

アーム可動角度
片側73度

アーム可動角度
片側73度

単位:mm



Presented by		株式会社ダイク		
Drowed by	Sugiyama	2016.6.29	Scale	1 / 5 trigonometry
Approbed by	Mitaki	2016.6.29	Design Name MH-302-200W-F 外形図	
Customer	技術資料		Design Num	Revision
Date	2016.6.29		DA4-00270	C