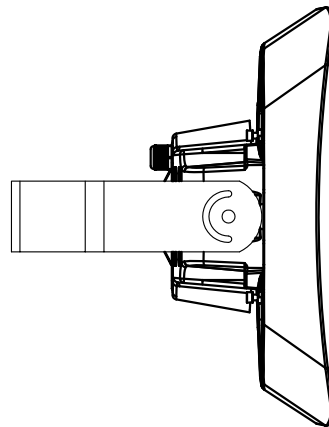
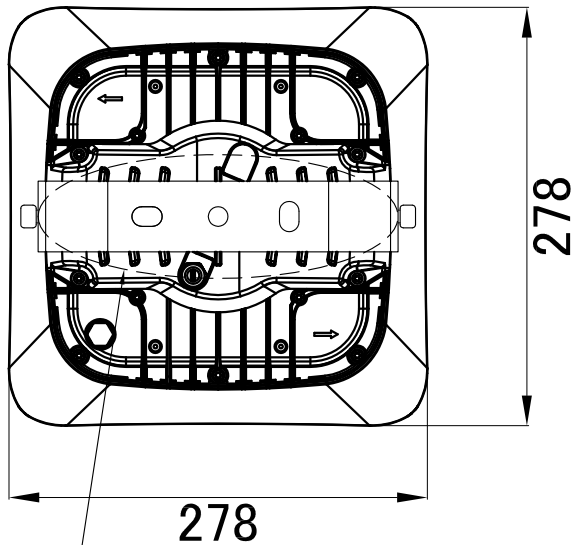
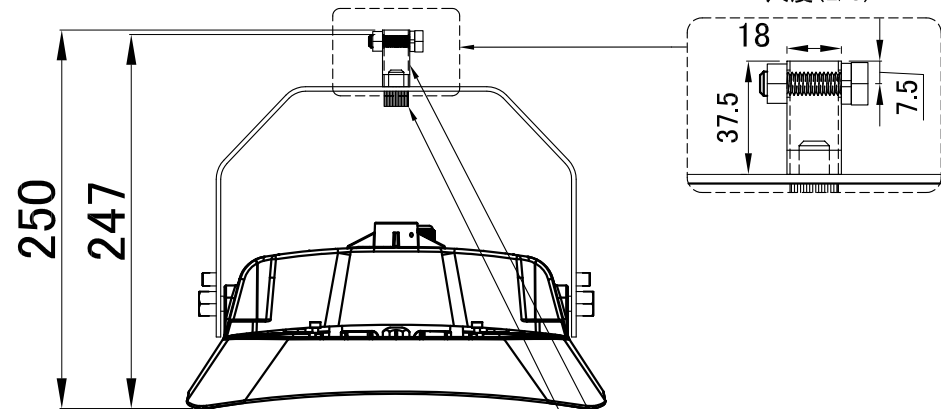


Rev	Redrower	Date	Modification
A	Sugiyama	2020.7.17	初版

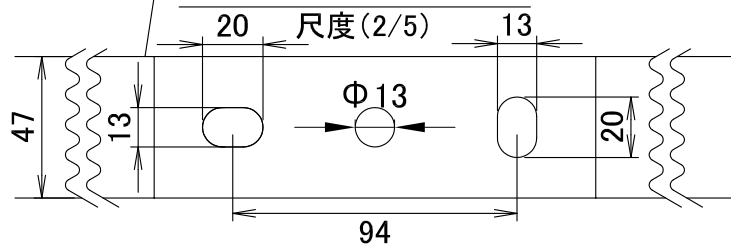


インテリジェントホルダー取付要領図

インテリジェントホルダー部拡大図
尺度(2/5)

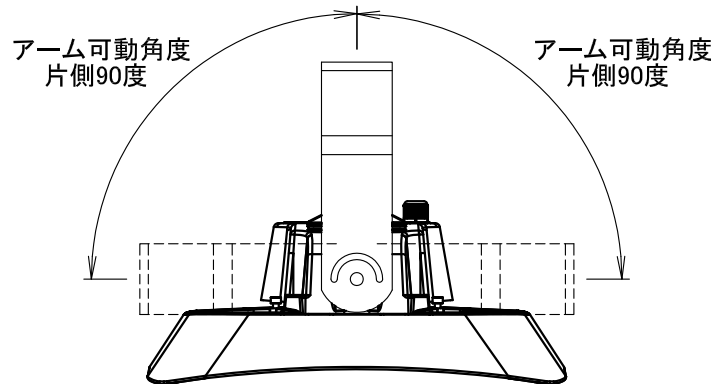


金具取付穴部拡大図

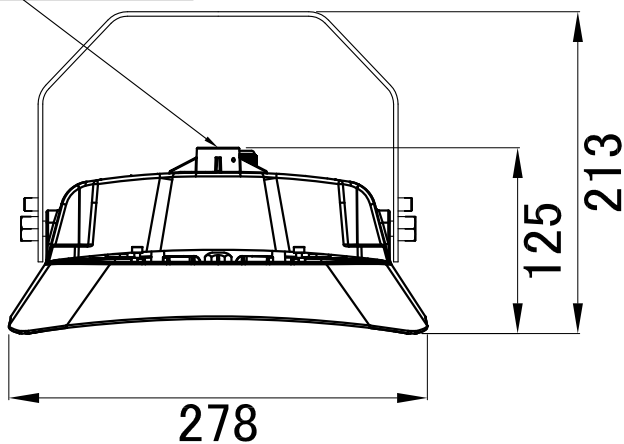


インテリジェントホルダー: M10-P1.5
(付属品)

ボルト: M10×20-P1.5
(付属品)



M10-P1.5 タップ穴



単位: mm

Presented by		株式会社ダイク		
Drowed by	Sugiyama	2020.7.17	Scale	1 / 5 trigonometry
Approved by	Mitaki	2020.7.17	Design Name MH-402-100W 外形図	
Customer	技術資料		Design Num	Revision
Date	2020.7.17		DA4-00306	A