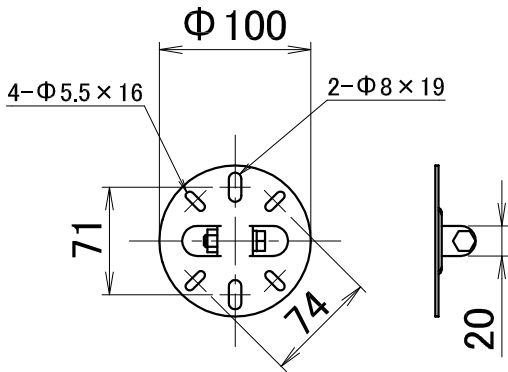


Rev	Redrower	Date	Modification
A	Sugiyama	2016.8.19	初版
B	Sugiyama	2016.9.30	注意警告文更新

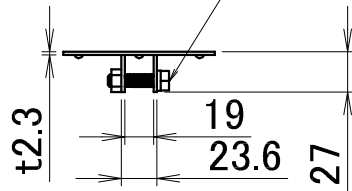
設置図(アイナット取付例)
(MH-302の例)

設置図(チェーン取付例)
(MH-302の例)

外形寸法

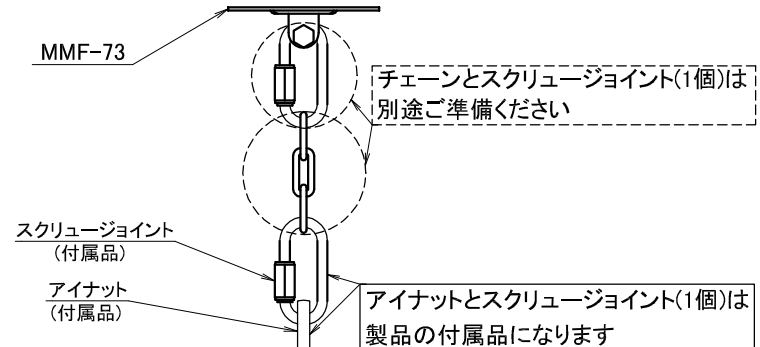
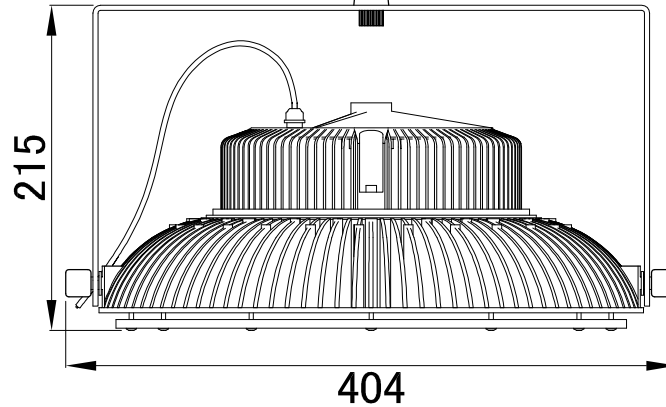
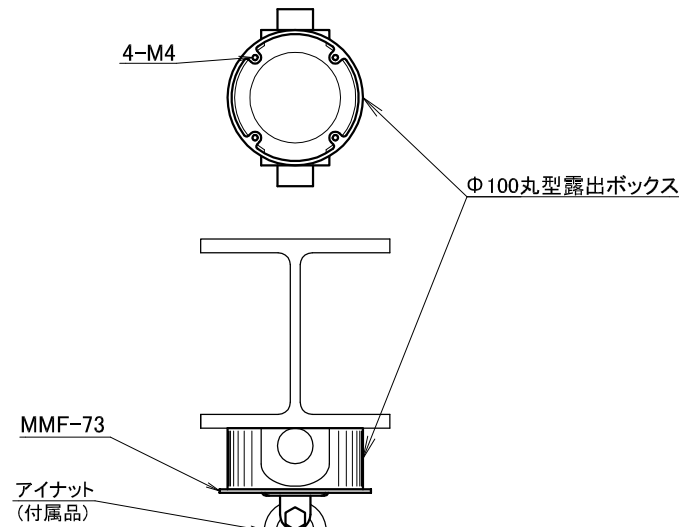


金具ネジは仮締めの状態です



六角ナット:M8

六角ボルト:M8x35



チェーンとスクリージョイント(1個)は別途ご準備ください

アイナットとスクリージョイント(1個)は製品の付属品になります

取付方法 (警告: 誤った取扱いをすると、人が死亡または重傷を負う可能性が想定される内容を示します)

- ・M4ねじ(4ヶ所)で固定してください(※1~3ヶ所留め厳禁)
- ・取付ねじ類は別途ご準備ください
- ・納入時、金具ねじは仮締めの状態です
作業時に本締めし、必ずゆるみ止め(ロックタイト243相当品)を塗布してください

単位:mm

Presented by				
株式会社ダイク				
Drowed by	Sugiyama	2016.8.19	Scale	1 / 5 trigonometry
Approved by	Mitaki	2016.8.19	Design Name MMF-73 丸型フランジ 外形図	
Customer	技術資料		Design Num	Revision
Date	2016.8.19		DA4-00274	B