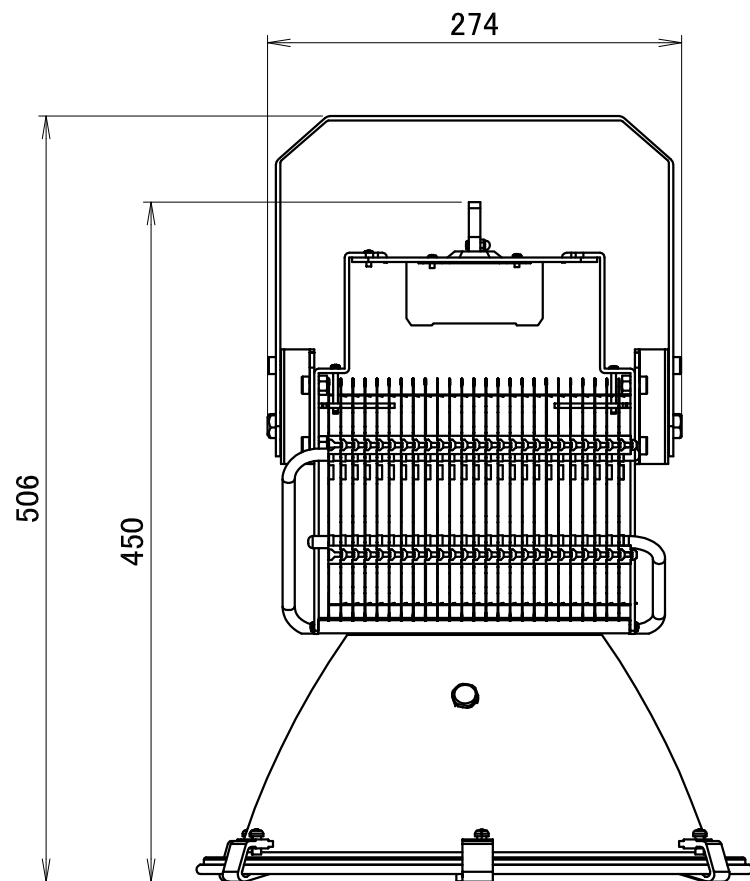
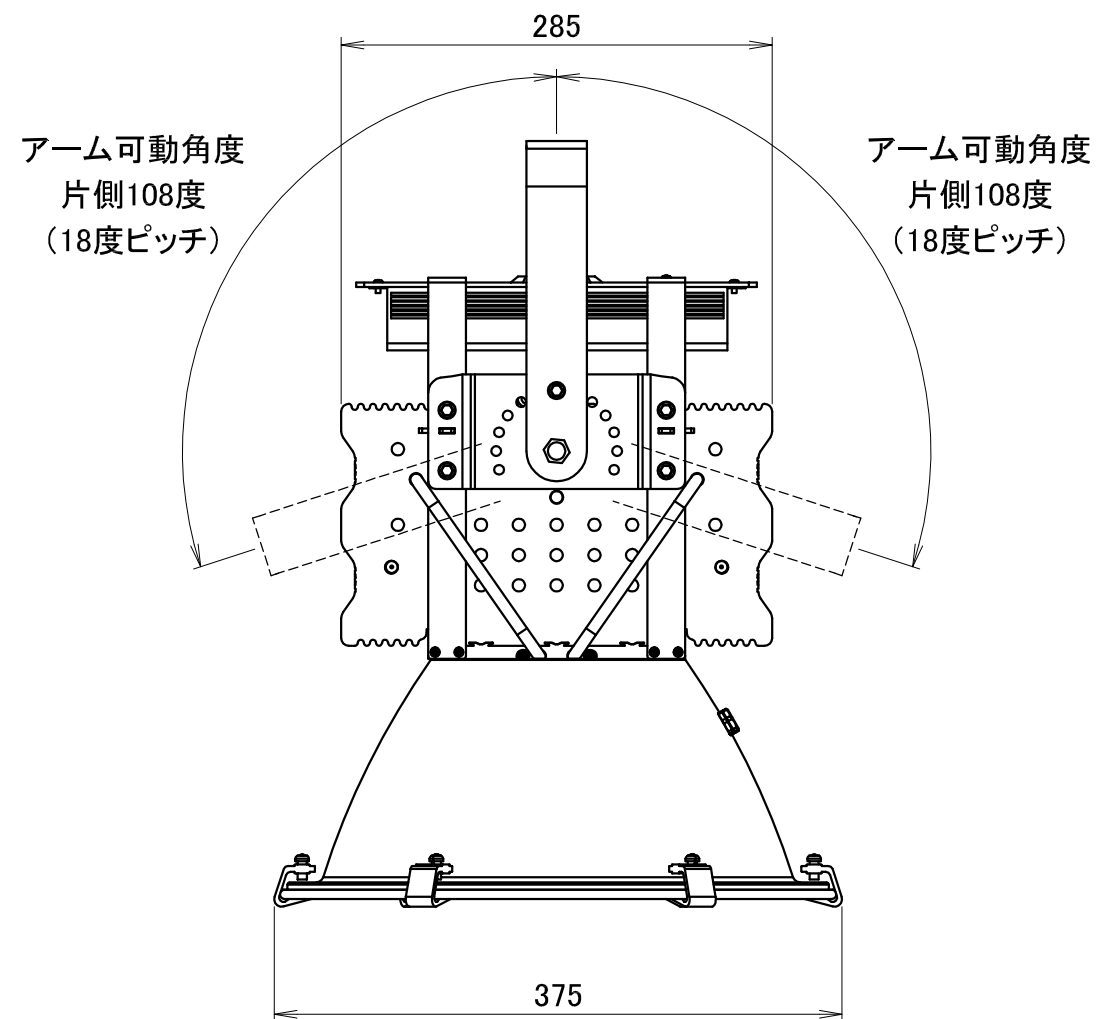
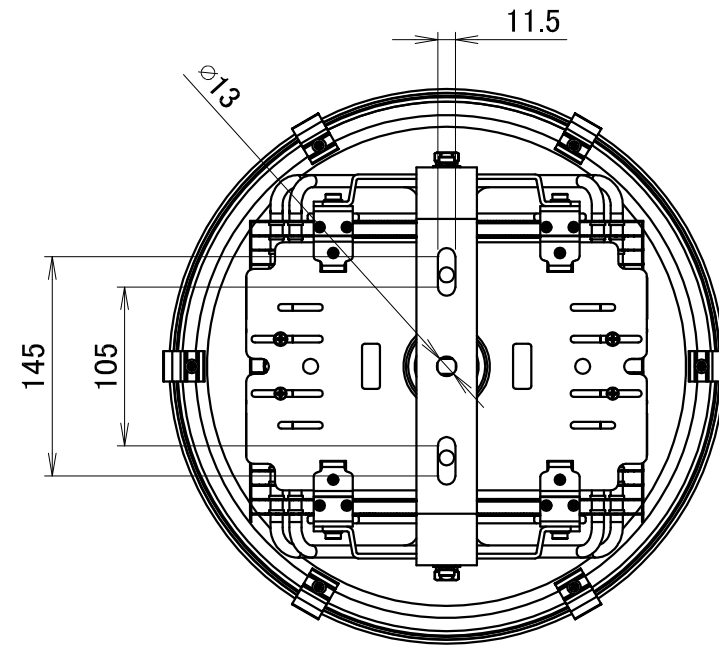
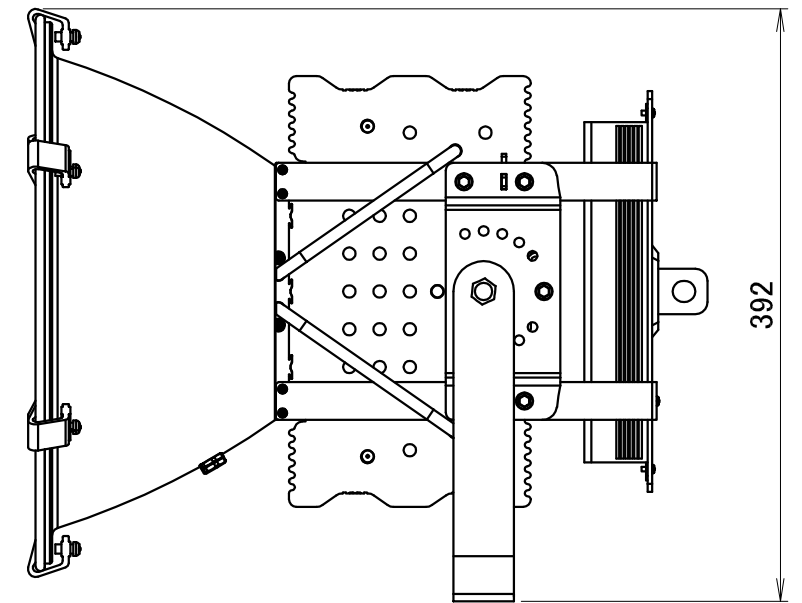


Rev	Redrower	Date	Modification
A	Sugiyama	2017.4.25	初版

参考図(アーム角度=90° の場合)



Presented by		株式会社ダイタク		
Drowed by	Sugiyama	2017.4.25	Scale	1 / 5 trigonometry
Approbed by	Mitaki	2017.4.25	Design Name OH-125 外形図	
Customer	技術資料		Design Num	Revision
Date	2017.4.25		DA3-00019	A