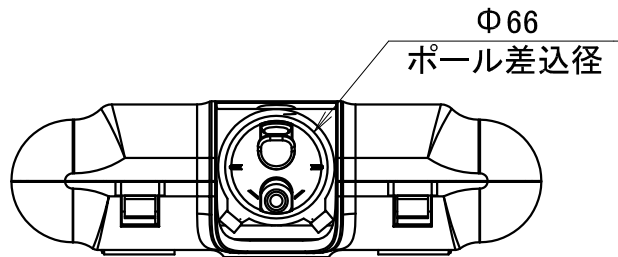
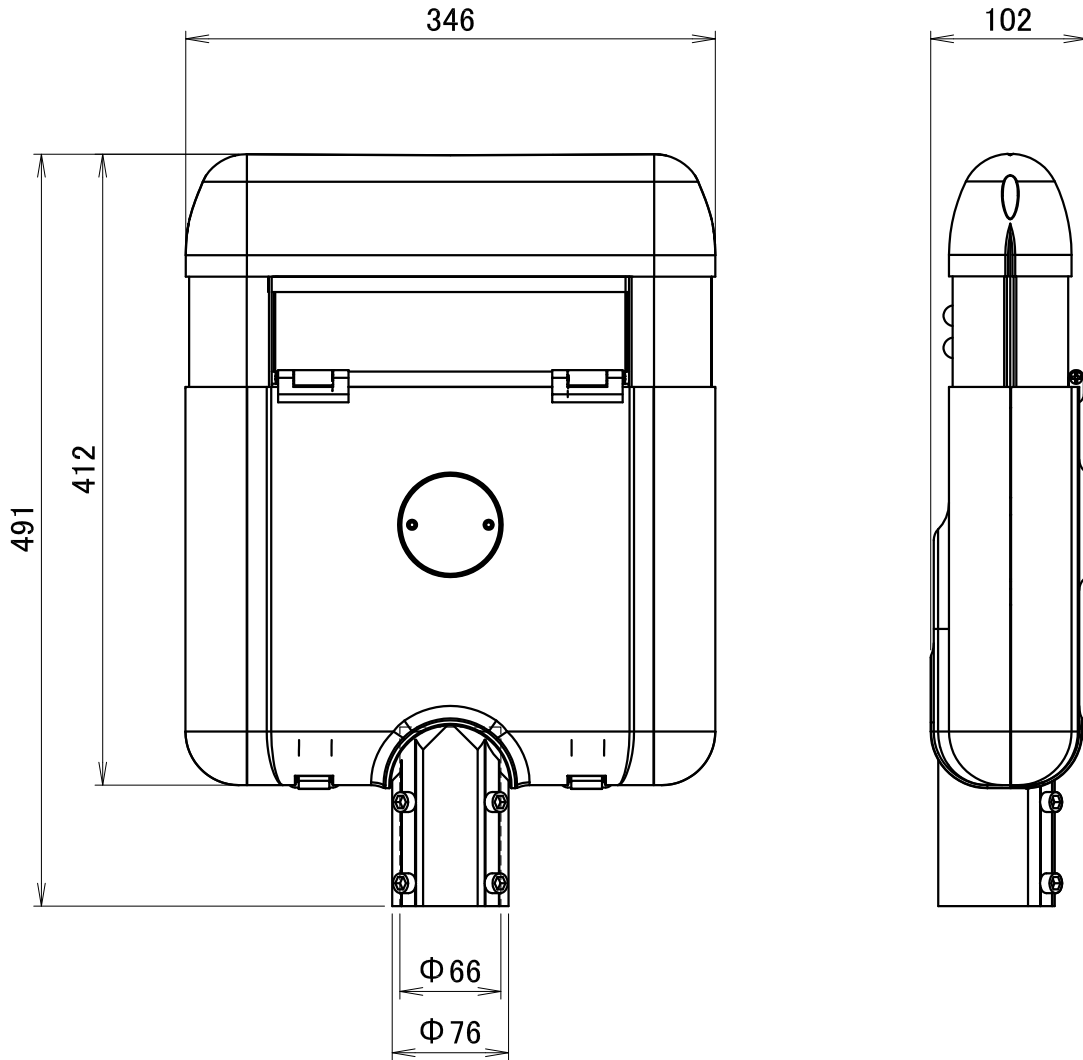


Rev	Redrower	Date	Modification
A	Sato	2012.07.04	初版
B	Sugiyama	2015.05.07	適正差込み長、パイプ径追記



適正差込み長 80~115mm
適正パイプ径 $\Phi 60.5\text{mm}$

Presented by		株式会社ダイク		
Drowed by	Ryota Sato	2012.07.04	Scale	1 / 5 trigonometry
Approbed by	Kenji Arata	2012.07.04	Design Name SH-221-30W 外形図	
Customer	技術資料		Design Num	Revision
Date	2012.07.04		DA4-00077-1	B