

M-Series	製品名	LED高天井灯
	型式	MH-252-150W-5000K

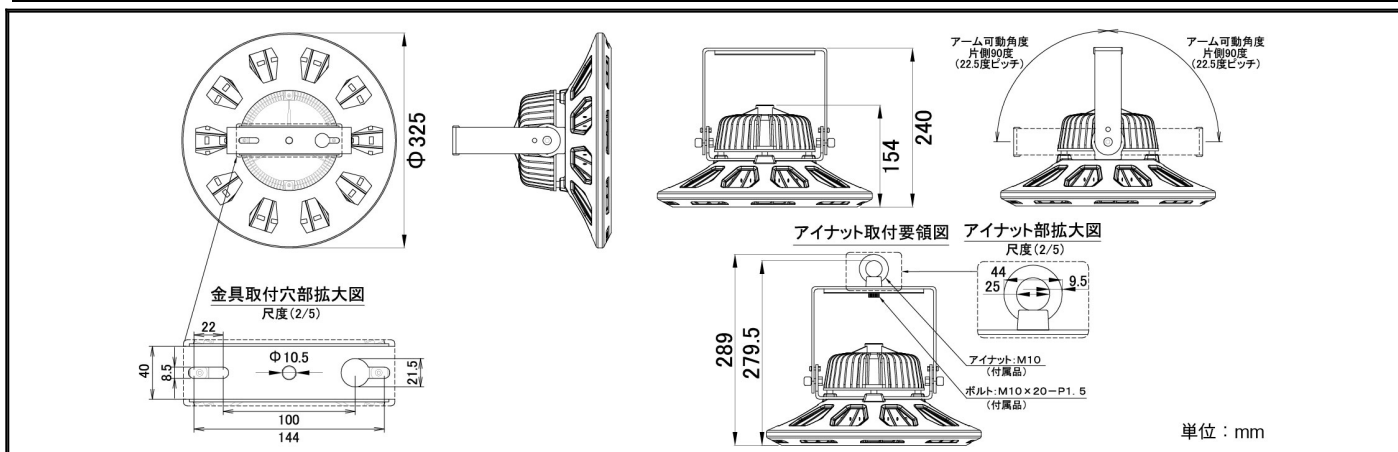


水銀灯 700ワット相当	電源一体型	クリアカバー タイプ	投光器・高天井灯 マルチユース型
-----------------	-------	---------------	---------------------

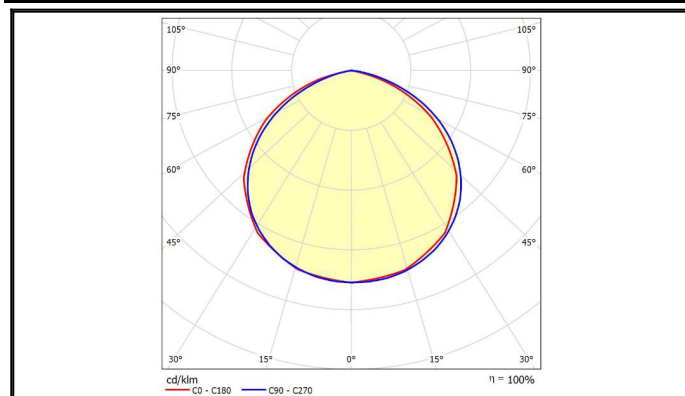
スペック

定格電圧/定格周波数	AC90 ~ 305V 50/60Hz	EMC試験	EN55015(CISPR15) EN61000-3-2 Class C EN61000-3-3 EN61000-4-2,3,4,5,6,8,11 EN61547 VCCI Class B 準拠
定格入力電流(200V安定時)	0.84A		
定格消費電力	158W		
力率(200V時)	>0.95		
電源効率(200V時)	0.930		
固有エネルギー消費効率	139 lm/W		
定格光束	22020 lm		
照射角度	120°		
LEDモジュール寿命	65000h (Ta 40)		
演色性(Ra)	80		
光源色(K)	5000K	安全規格	- (PS)E UL8750 EN61347-1 EN61347-2-13
保護等級	IP65		
調光	不可		
本体寸法(mm)	325*154mm		
器具質量	4.19kg	特記事項	付属のスクリージョイントは、径が8mm までの内幅6mm以上のチェーンに適合して います。
使用環境温度	-40 ~ +60		
ケースカラー	黒		
電源線	本体より30cm		

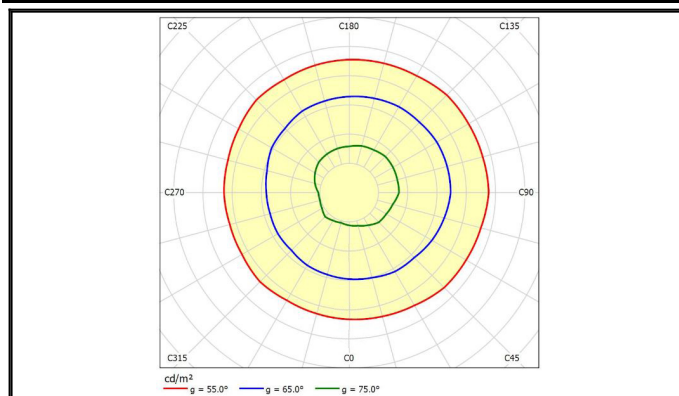
外形図



配光曲線



輝度分布図

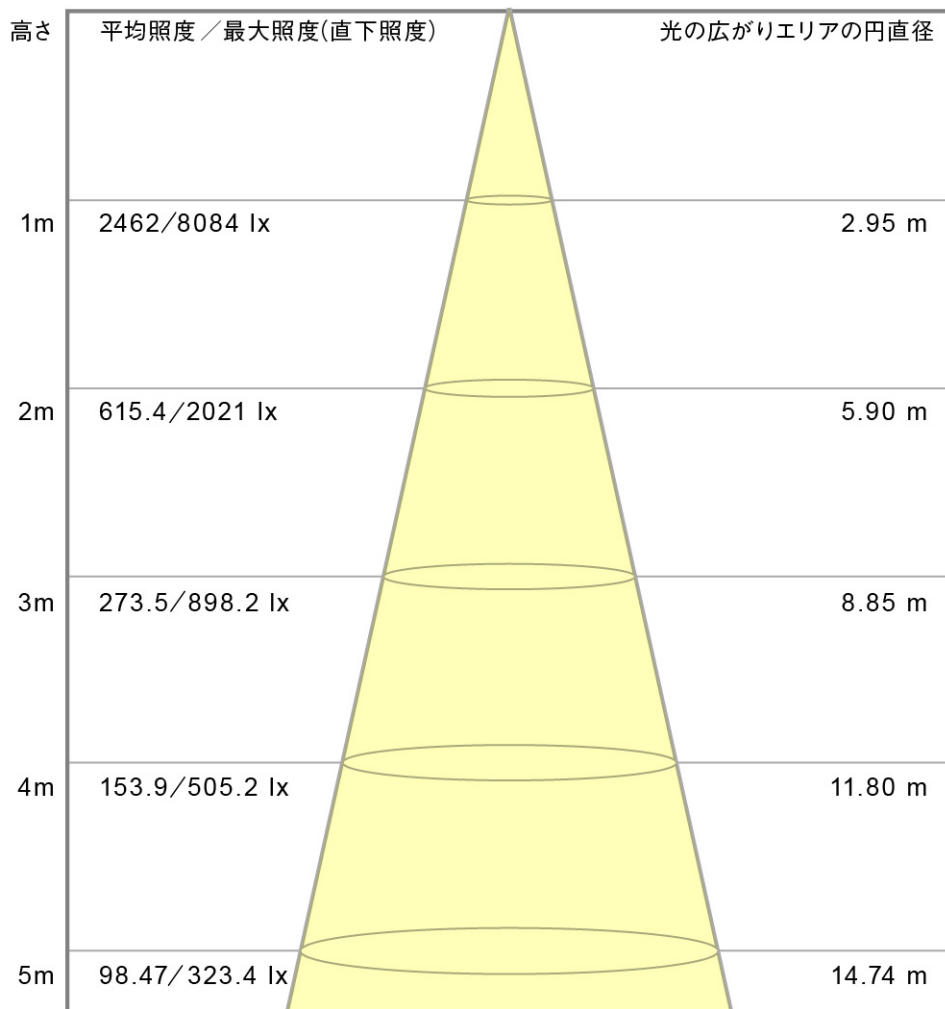


M-Series	製品名	LED高天井灯
	型式	MH-252-150W-5000K



水銀灯 700ワット相当	電源一体型	クリアカバー タイプ	投光器・高天井灯 マルチユース型
-----------------	-------	---------------	---------------------

直下照度



照射角：111.71°

一口ポイント

高い全光束で直下照度が低いほうが広がりのある良い照明と言えます。