

<b>M-Series</b>	製品名	LED高天井灯
	型式	MH-201-100W-5000K

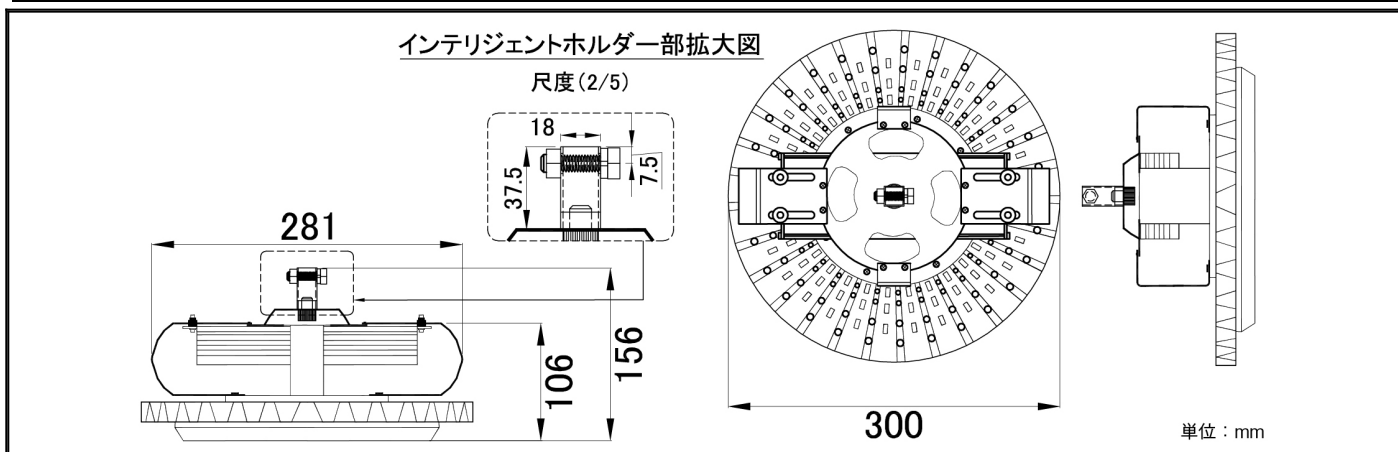


水銀灯 400ワット相当	電源一体型	耐雷サージ15kV対応 (線間6kV、対地15kV)	IP 42 屋内仕様
-----------------	-------	-------------------------------	---------------

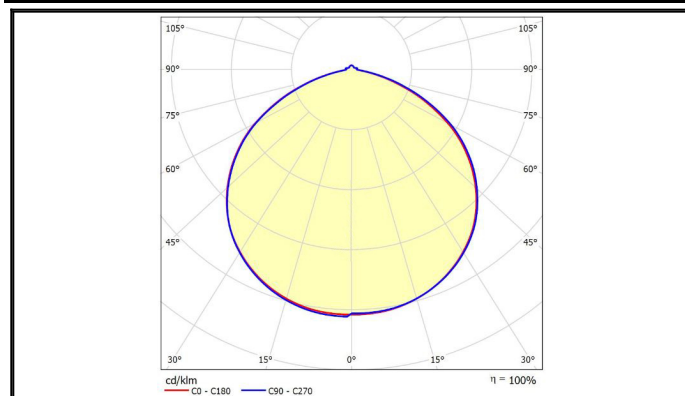
## スペック

定格電圧/定格周波数	AC90 ~ 305V 50/60Hz	EMC試験	EN55015(CISPR15) EN61000-3-2 Class C EN61000-3-3 EN61000-4-2,3,4,5,6,8,11 EN61547 VCCI Class B 準拠
定格入力電流(200V安定時)	0.54A		
定格消費電力	103W		
力率(200V時)	>0.96		
電源効率(200V時)	0.92		
固有エネルギー消費効率	138 lm/W		
定格光束	14270 lm		
照射角度	120°		
LEDモジュール寿命	65000h (Ta 40 )		
演色性(Ra)	80		
光源色(K)	5000K	安全規格	- (PS)E EN61347-1 EN61347-2-13
保護等級	本体 : IP42 / 電源 : IP67		
調光	不可		
本体寸法(mm)	300*156mm		
器具質量	2.58kg	特記事項	付属のスクリージョイントは、径が8mm までの内幅6mm以上のチェーンに適合して います。
使用環境温度	-35 ~ +65		
ケースカラー	黒		
電源線	本体より65cm		

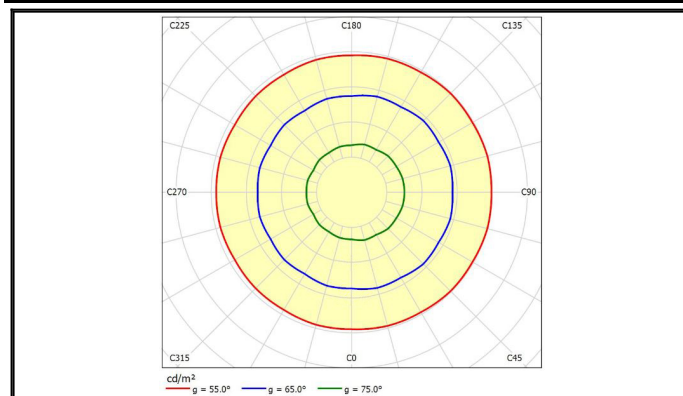
## 外形図



## 配光曲線



## 輝度分布図



<b>M-Series</b>	製品名	LED高天井灯
	型式	MH-201-100W-5000K



水銀灯 400ワット相当	電源一体型	耐雷サージ15kV対応 (線間6kV、対地15kV)	IP 42 屋内仕様
-----------------	-------	-------------------------------	---------------

## 直下照度

高さ	平均照度/最大照度(直下照度)	光の広がりエリアの円直径
1.219m	841.6/3162 lx	3.92 m
2m	312.7/1175 lx	6.44 m
3m	139.0/522.2 lx	9.66 m
4m	78.18/293.8 lx	12.87 m
5m	50.04/188.0 lx	16.09 m
6m	34.75/130.6 lx	19.31 m
7m	25.53/95.92 lx	22.53 m
8m	19.55/73.44 lx	25.75 m
9m	15.44/58.03 lx	28.97 m
10m	12.51/47.00 lx	32.18 m

照射角:116.28°

一口ポイント

高い全光束で直下照度が低いほうが広がりのある良い照明と言えます。