

<b>M-Series</b>	製品名	LED投光器・高天井灯
	型式	MH-501-55W-5000K

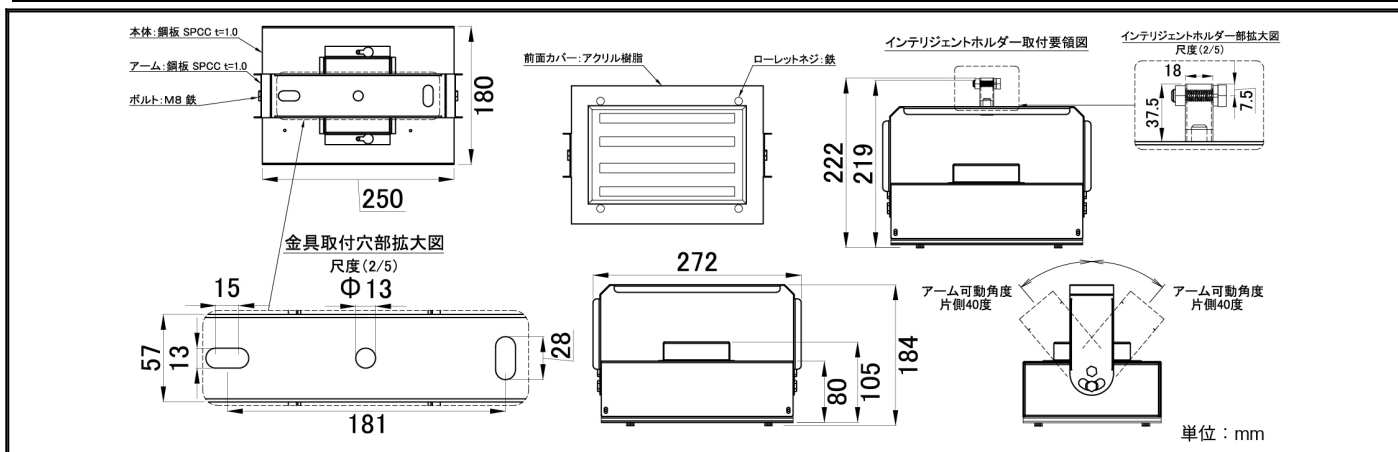


水銀灯 400ワット相当	電源内蔵型	耐雷サージ 15kV・15kA対応	屋内仕様
-----------------	-------	----------------------	------

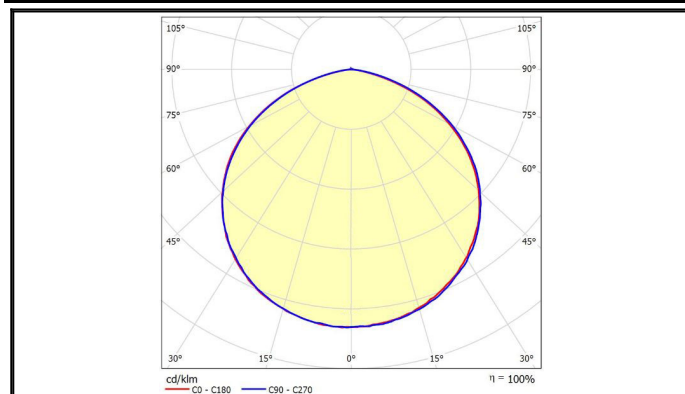
## スペック

定格電圧/定格周波数	AC90 ~ 265V 50/60Hz	EMC試験	EN55015(CISPR15) EN61000-3-2 Class C EN61000-3-3 EN61000-4-2 EN61000-4-5 VCCI Class B 準拠
定格入力電流(200V安定時)	0.29A		
定格消費電力	54.3W		
力率(200V時)	>0.96		
電源効率(200V時)	0.96		
固有エネルギー消費効率	205 lm/W		
定格光束	11110 lm		
照射角度	120°		
LEDモジュール寿命	65000h (Ta 40 )		
演色性(Ra)	70		
光源色(K)	5000K	安全規格	(PS)E EN61347-1 EN61347-2-13
保護等級	なし		
調光	不可		
本体寸法(mm)	250*180*105mm		
器具質量	2.19kg	特記事項	使用環境温度(+50 )を超える設備環境では、光源面保護のために出力を絞り照度が低下します。ご導入の前に“年間を通じた”環境温度の確認をお願いします。
使用環境温度	-20 ~ +50		
ケースカラー	灰		
電源線	別途 1.6~2.0mmの三芯軟銅単線をご用意ください。		

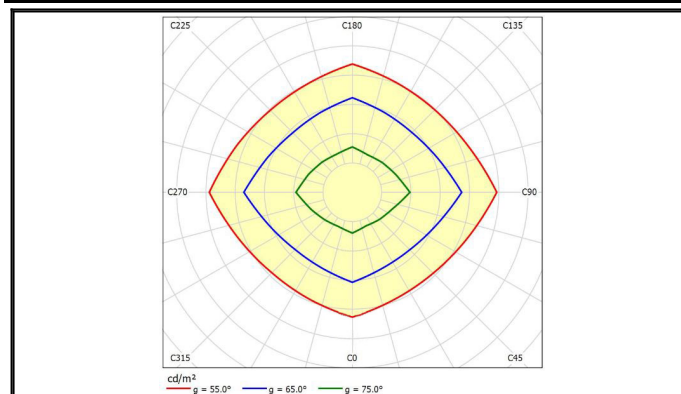
## 外形図



## 配光曲線



## 輝度分布図



M-Series

製品名 LED投光器・高天井灯

型式 MH-501-55W-5000K

水銀灯  
400ワット相当

電源内蔵型

耐雷サージ  
15kV・15kA対応

屋内仕様



## 直下照度

高さ	平均照度/最大照度(直下照度)	光の広がりエリアの円直径
1m	1076/3856 lx	3.16 m
2m	268.9/964.1 lx	6.32 m
3m	119.5/428.5 lx	9.48 m
4m	67.23/241.0 lx	12.64 m
5m	43.03/154.3 lx	15.80 m
6m	29.88/107.1 lx	18.96 m
7m	21.95/78.70 lx	22.12 m
8m	16.81/60.26 lx	25.28 m
9m	13.28/47.61 lx	28.44 m
10m	10.76/38.56 lx	31.60 m

照射角:115.34°

ーロポイント

高い全光束で直下照度が低いほうが広がりのある良い照明と言えます。