

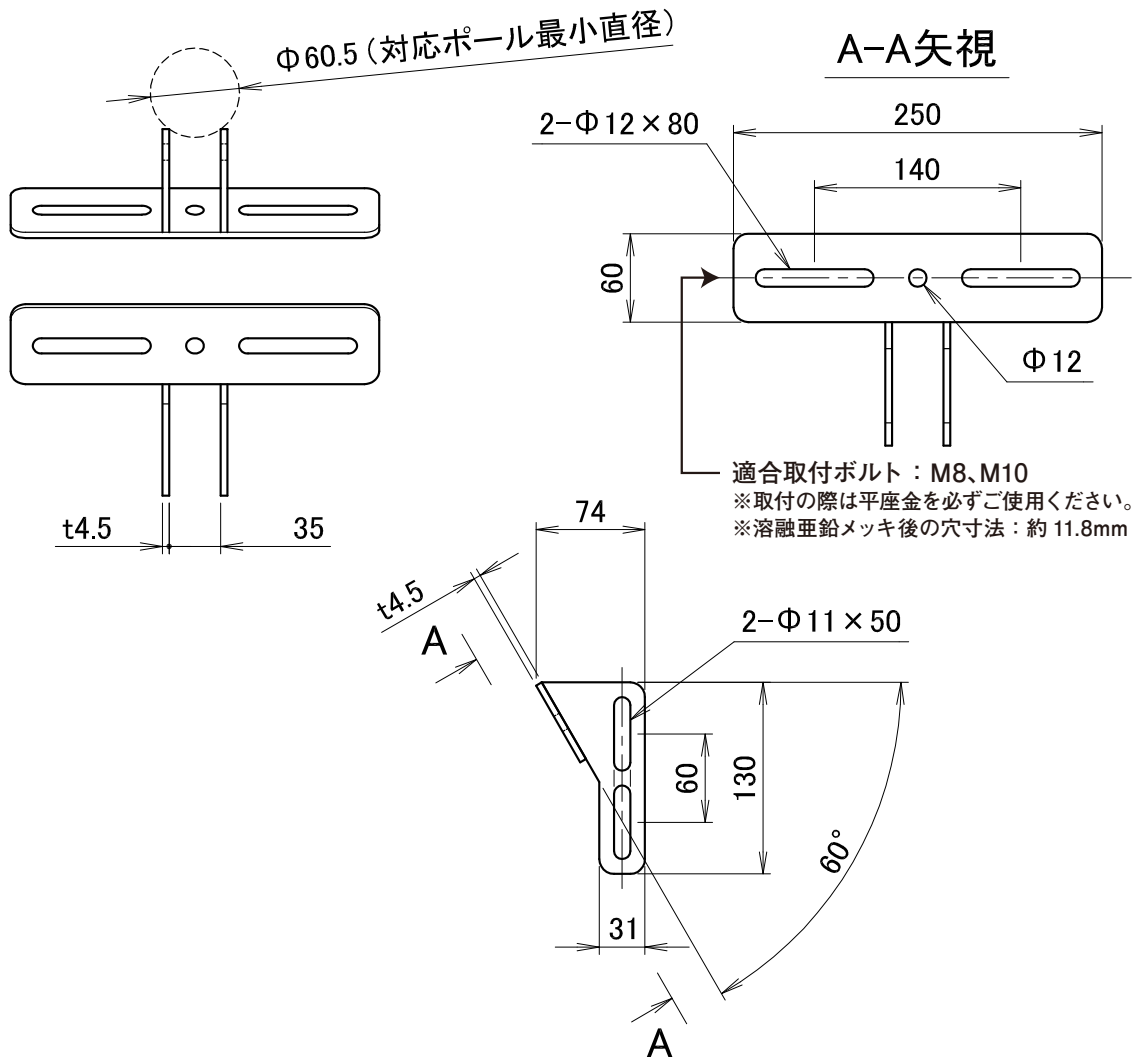
Accessory	製品名	LED照明用ポールミドルブラケット
	型式	BKT-PM-1



スペック

対応製品	・エコーディアFH-200番台シリーズ、OH-100番台シリーズ、MH-210番台・250番台・300番台シリーズ
対応柱	・60.5～450.0mm
灯具取付面角度	・水平より60度オフセット
材質	・鉄 ・溶融亜鉛メッキ仕上げ
重量	・0.65kg
取付方法	・ステンバンドもしくはIBTバンド(バンド幅最大38mm) ・取付ボルト、バンド類は別途ご準備ください。

外形図



※ 取付ボルト・バンド類は別途ご準備ください。
※ 穴寸法は加工穴サイズの為、溶融亜鉛メッキ後は穴寸法が小さくなりますのでご注意ください。