

C-Series	製品名	LEDデザイン灯
	型式	C-101-12P-5000K

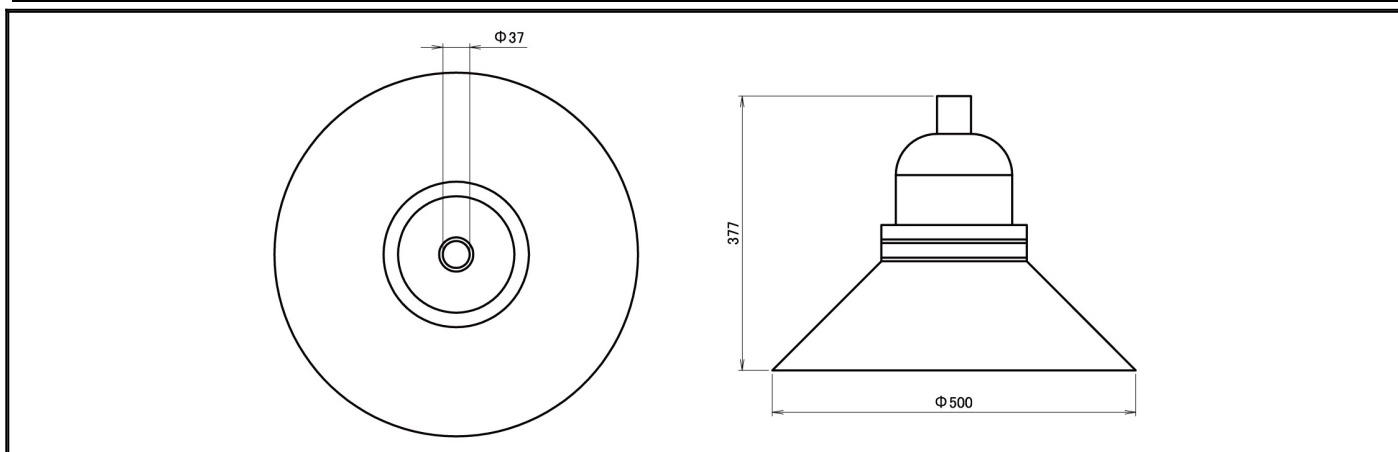


水銀灯 55ワット相当	電源内蔵
----------------	------

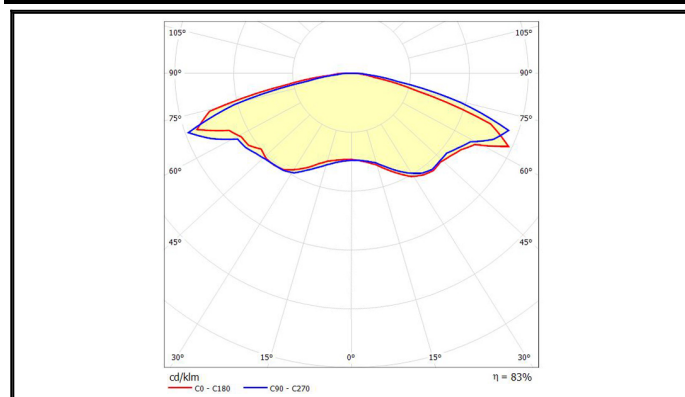
スペック

定格電圧/定格周波数	AC85 ~ 305V 50/60Hz	EMC試験	EN55015(CISPR15) EN61000- 3- 2 Class C EN61000- 3- 3 EN61000- 4- 2 EN61000- 4- 3 EN61000- 4- 4 EN61000- 4- 5 EN61000- 4- 6 EN61000- 4- 8 EN61000- 4- 11 EN61547 VCCI Class B 準拠
定格入力電流(200V安定時)	0.09A		
定格消費電力	16W		
力率(200V時)	>0.95		
電源効率(200V時)	0.885		
固有エネルギー消費効率	106 lm/W		
定格光束	1700 lm		
照射角度	140 °		
LEDモジュール寿命	65000h (Ta 40 °)		
演色性(Ra)	78		
光源色(K)	5000K	安全規格	- (PSE) UL8750 UL60950- 1 EN60950- 1 EN61347- 1 EN61347- 2- 13
保護等級	IP65		
調光	不可		
本体寸法(mm)	500*377mm		
器具質量	6.39kg	特記事項	1 電源線の長さは注文時に指定できます。
使用環境温度	- 40 ~ +55		
ケースカラー	黒		
電源線	本体より7m		

外形図



配光曲線



輝度分布図

