

M-Series	製品名	LED高天井灯
	型式	MH-201D6-75W-5000K

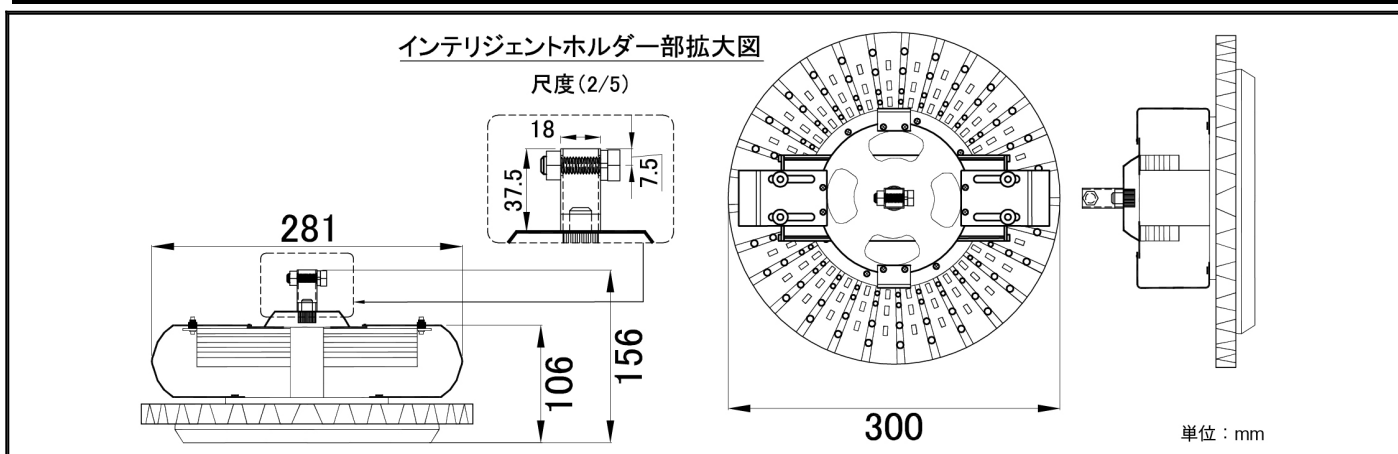


水銀灯 400ワット相当	電源一体型	耐雷サージ15kV対応 (線間6kV、対地15kV)	IP 42 屋内仕様
-----------------	-------	-------------------------------	---------------

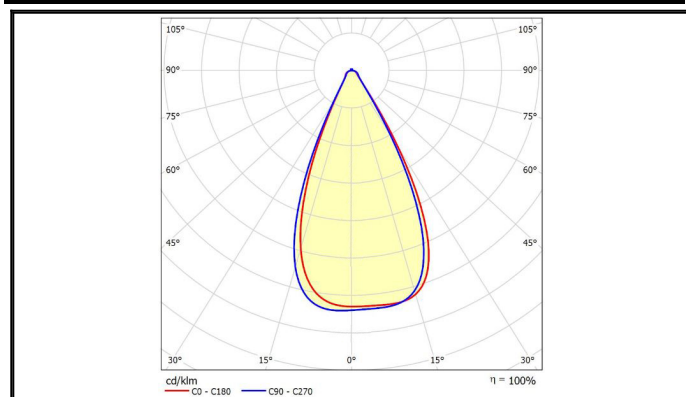
スペック

定格電圧/定格周波数	AC90 ~ 305V 50/60Hz	EMC試験	EN55015(CISPR15) EN61000-3-2 Class C EN61000-3-3 EN61000-4-2,3,4,5,6,8,11 EN61547 VCCI Class B 準拠
定格入力電流(200V安定時)	0.40A		
定格消費電力	75W		
力率(200V時)	>0.96		
電源効率(200V時)	0.92		
固有エネルギー消費効率	134 lm/W		
定格光束	10110 lm		
照射角度	60°		
LEDモジュール寿命	65000h (Ta 40)		
演色性(Ra)	80		
光源色(K)	5000K	安全規格	- (PS)E EN61347-1 EN61347-2-13
保護等級	本体 : IP42 / 電源 : IP67		
調光	不可		
本体寸法(mm)	300*156mm		
器具質量	2.61kg	特記事項	(開発中のため暫定版です) 付属のスクリージョイントは、径が8mm までの内幅6mm以上のチェーンに適合して います。
使用環境温度	- 35 ~ +65		
ケースカラー	黒		
電源線	本体より65cm		

外形図



配光曲線



輝度分布図

