

<b>M-Series</b>	製品名	LED高天井灯
	型式	MH-252D6-150W-5000K

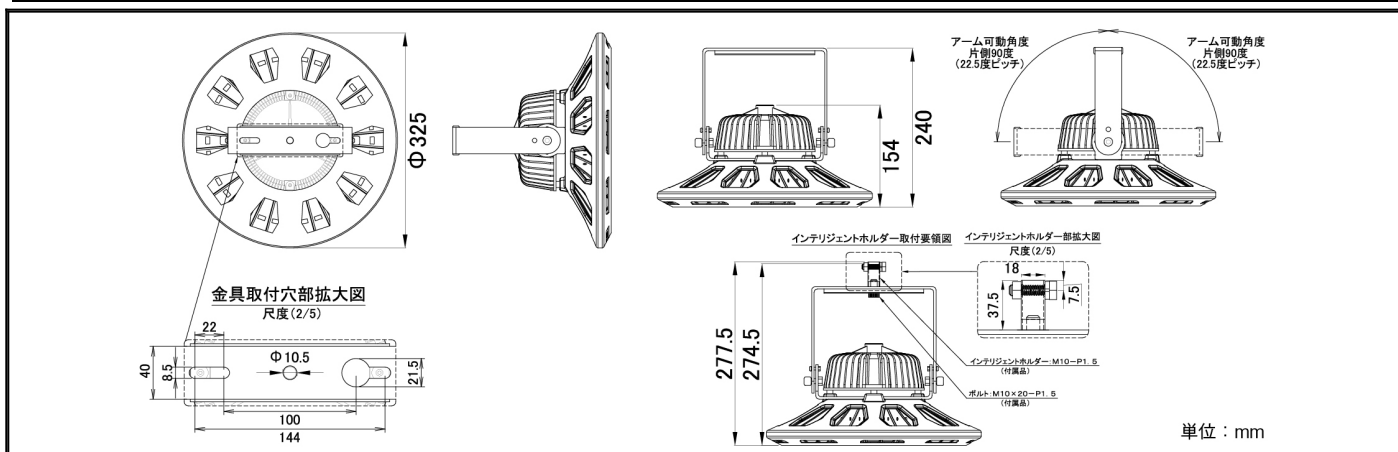


水銀灯 700ワット相当	電源一体型	60°配光カバー タイプ	投光器・高天井灯 マルチユース型
-----------------	-------	-----------------	---------------------

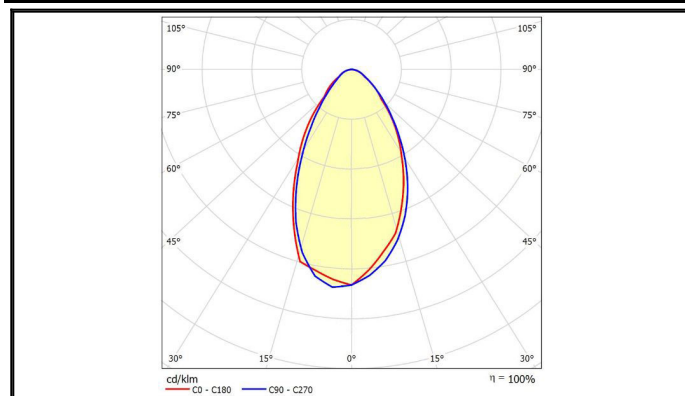
## スペック

定格電圧/定格周波数	AC90 ~ 305V 50/60Hz	EMC試験	EN55015(CISPR15) EN61000-3-2 Class C EN61000-3-3 EN61000-4-2,3,4,5,6,8,11 EN61547 VCCI Class B 準拠
定格入力電流(200V安定時)	0.84A		
定格消費電力	158W		
力率(200V時)	>0.95		
電源効率(200V時)	0.930		
固有エネルギー消費効率	135 lm/W		
定格光束	21450 lm		
照射角度	60°		
LEDモジュール寿命	65000h (Ta 40 )		
演色性(Ra)	80		
光源色(K)	5000K	安全規格	- (PS)E UL8750 EN61347-1 EN61347-2-13
保護等級	IP65		
調光	不可		
本体寸法(mm)	325*154mm		
器具質量	4.19kg	特記事項	付属のスクリージョイントは、径が8mm までの内幅6mm以上のチェーンに適合して います。
使用環境温度	-40 ~ +60		
ケースカラー	黒		
電源線	本体より30cm		

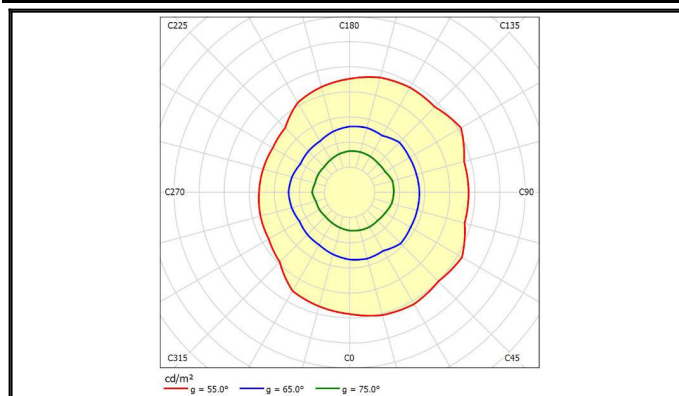
## 外形図



## 配光曲線



## 輝度分布図

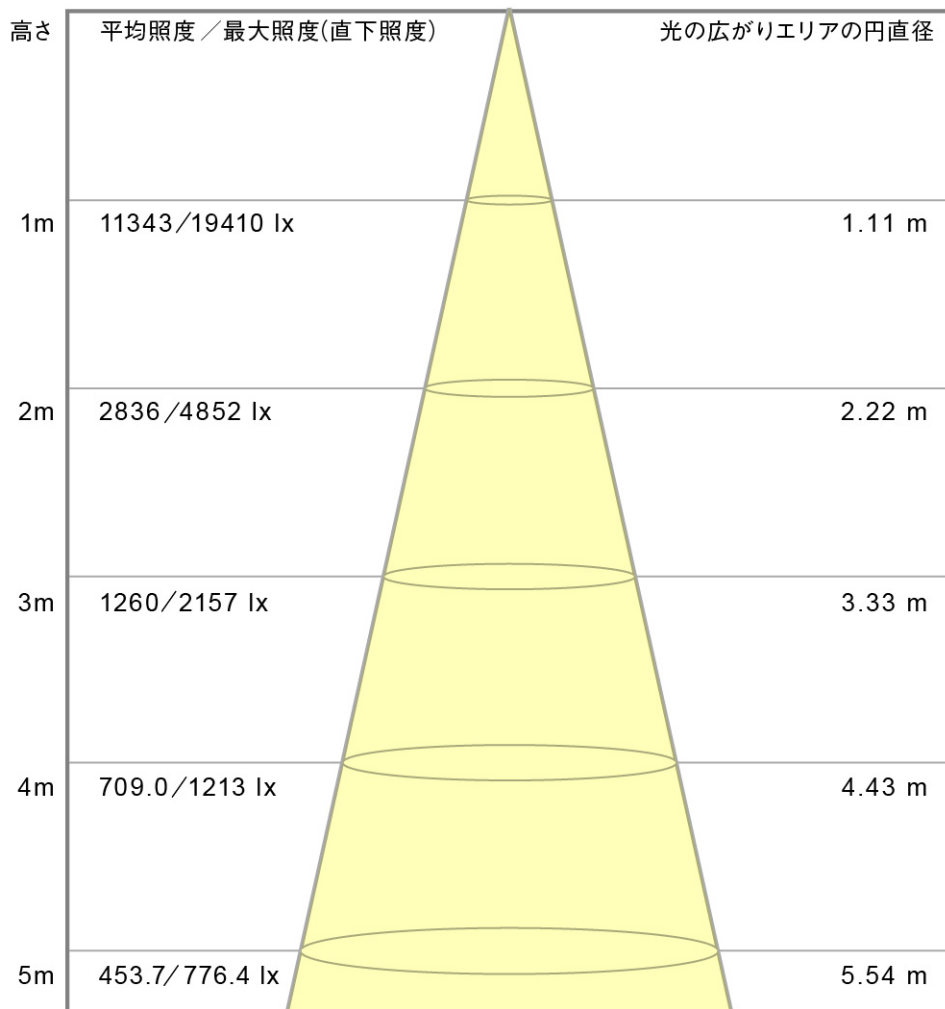


<b>M-Series</b>	製品名	LED高天井灯
	型式	MH-252D6-150W-5000K



水銀灯 700ワット相当	電源一体型	60°配光カバー タイプ	投光器・高天井灯 マルチユース型
-----------------	-------	-----------------	---------------------

## 直下照度



照射角: 58.00°