

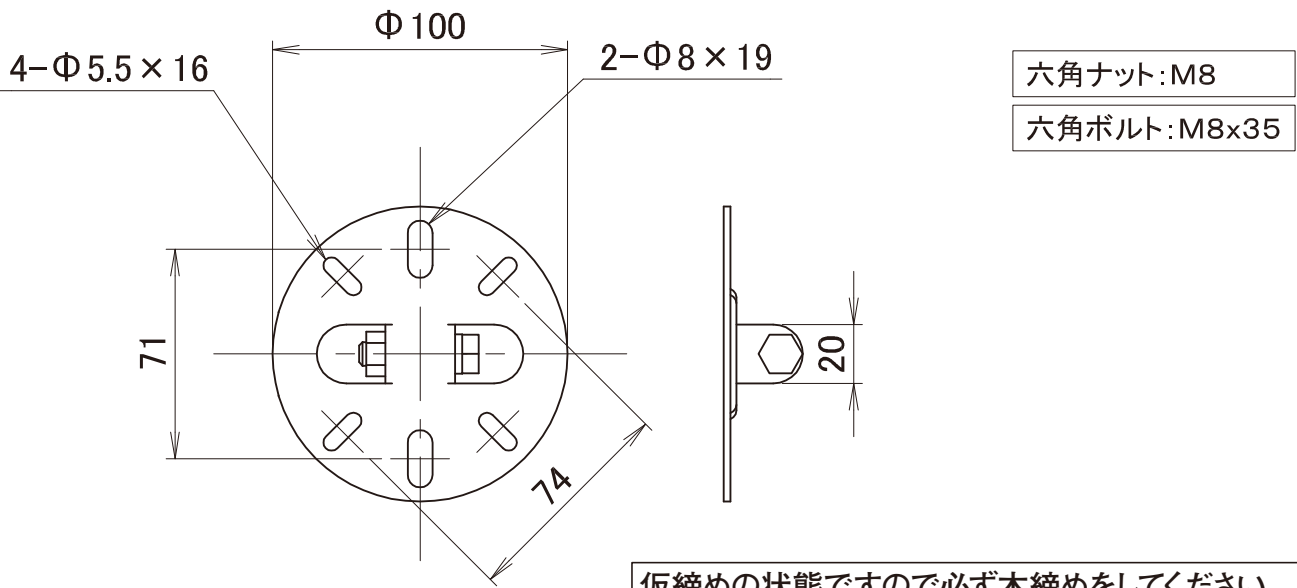
Accessory	製品名	LED照明用丸型フランジ金具
	型式	MMF-73D



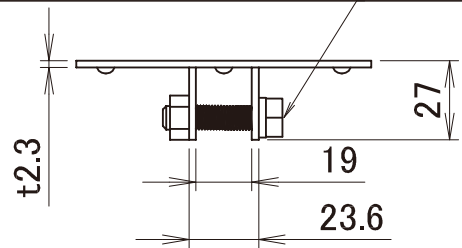
スペック

対応製品	・エコーディアMH-100番台シリーズ、200番台シリーズ、300番台シリーズ
対応可能取り付け部	・取り付け部のP.C.D.73.0mm (65.0mm~85.0mm対応可) / M4ねじ (4ヶ所) の丸型露出ボックスおよびオートリフター昇降部
フランジ材質	・鉄 (SPHC) ・溶融亜鉛スズ合金メッキ仕上げ
重量	・0.15kg
取付方法	・M4ねじ (4ヶ所) で固定してください。(1~3ヶ所留め厳禁) ・納入時、金具ネジは仮締めの状態です。作業時に本締めし、必ずゆるみ止め (ロックタイト243相当品) を塗布してください。
特記事項	・入数: 10 (エコーディア対応製品と併せてのご注文時は入数に限りません。)

外形図



仮締め状態ですので必ず本締めをしてください。



取付方法 (△ 誤った取扱いをすると、人が死亡または重傷を負う可能性が想定される内容を示します。)

- ・M4ねじ(4ヶ所)で固定してください。(※1~3ヶ所留め厳禁)
- ・納入時、金具ねじは仮締め状態です作業時に本締めし、必ずゆるみ止め(ロックタイト243相当品)を塗布してください。

※ 取付ねじ類は別途ご準備ください。
 ※ 穴寸法は加工穴サイズの為、溶融亜鉛スズ合金メッキ後は穴寸法が小さくなりますのでご注意ください。 単位:mm