

| | | |
|-----------------|-----|----------------------|
| S-Series | 製品名 | LED街路灯 |
| | 型式 | SH-221-A2-120W-5000K |

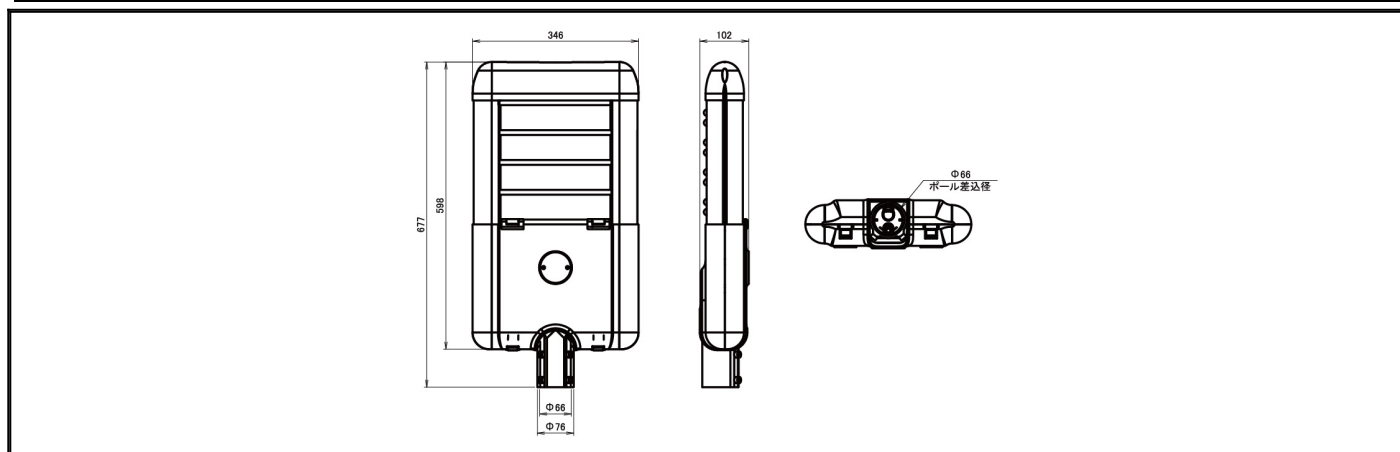


| | |
|-----------------|------|
| 水銀灯 480ワット相当 | 電源内蔵 |
|-----------------|------|

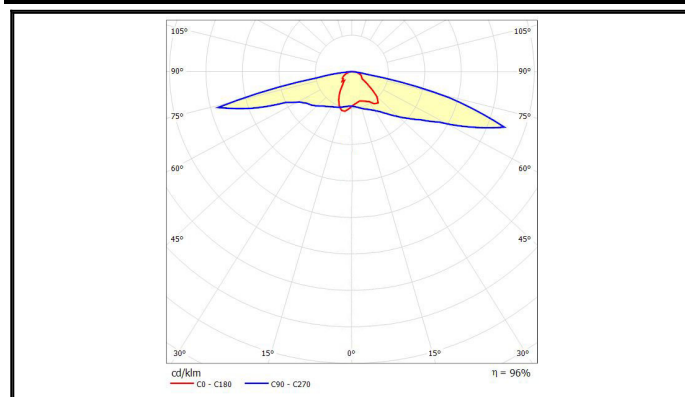
スペック

| | | | |
|-----------------|---------------------|-----------------|--|
| 定格電圧/定格周波数 | AC85 ~ 305V 50/60Hz | EMC試験 | EN55015(CISPR15) |
| 定格入力電流(200V安定時) | 0.70A | | EN55022(CISPR22) Class B |
| 定格消費電力 | 132W | | EN61000-3-2 Class C |
| 力率(200V時) | >0.95 | | EN61000-3-3 |
| 電源効率(200V時) | 0.94 | | EN61000-4-2 |
| 固有エネルギー消費効率 | 93 lm/W | | EN61000-4-3 |
| 定格光束 | 12300 lm | | EN61000-4-4 |
| 照射角度 | 150° | | EN61000-4-5 |
| LEDモジュール寿命 | 65000h (Ta 40) | | EN61000-4-6 |
| 演色性(Ra) | 78 | | EN61000-4-8 |
| 光源色(K) | 5000K | EN61000-4-11 | 安全規格 |
| 保護等級 | IP65 | EN61547 | |
| 調光 | 不可 | VCCI Class B 準拠 | |
| 本体寸法(mm) | 677*346*102mm | - | |
| 器具質量 | 7.23kg | (PSE) | |
| 使用環境温度 | -40 ~ +55 | UL8750 | |
| ケースカラー | グレー | UL60950-1 | |
| 電源線 | 本体より5m 1 | EN60950-1 | |
| | | EN61347-1 | |
| | | EN61347-2-13 | |
| | | 特記事項 | 対応ポール直径 60.5mm |
| | | | ポール差し込み深さ120mm 1)電源線の長さは注文時に指定できます。 |

外形図



配光曲線



輝度分布図

