

<b>S-Series</b>	製品名	LED街路灯
	型式	SH-221-A2-30W-5000K

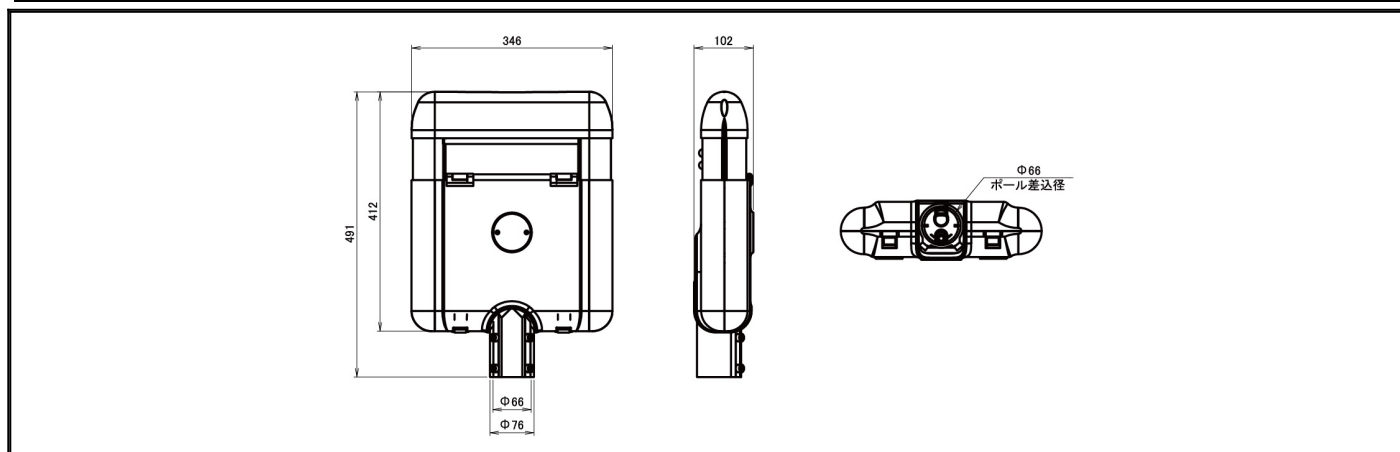


水銀灯 120ワット相当	電源内蔵
-----------------	------

## スペック

定格電圧/定格周波数	AC85 ~ 305V 50/60Hz	EMC試験	EN55015(CISPR15)
定格入力電流(200V安定時)	0.19A		EN61000-3-2 Class C
定格消費電力	35W		EN61000-3-3
力率(200V時)	>0.95		EN61000-4-2
電源効率(200V時)	0.885		EN61000-4-3
固有エネルギー消費効率	87 lm/W		EN61000-4-4
定格光束	3070 lm		EN61000-4-5
照射角度	150°		EN61000-4-6
LEDモジュール寿命	65000h (Ta 40 )		EN61000-4-8
演色性(Ra)	78		EN61000-4-11
光源色(K)	5000K	EN61547	VCCI Class B 準拠
保護等級	IP65	安全規格	-
調光	不可		(PS)E
本体寸法(mm)	491*346*102mm		UL8750
器具質量	5.59kg		UL60950-1
使用環境温度	-40 ~ +55	EN60950-1	対応ポール直径 60.5mm
ケースカラー	グレー	EN61347-1	ポール差し込み深さ120mm
電源線	本体より5m 1	EN61347-2-13	1)電源線の長さは注文時に指定できます。

## 外形図



## 配光曲線



## 輝度分布図

