

S-Series	製品名	LED街路灯
	型式	SH-221-A2-60W-5000K

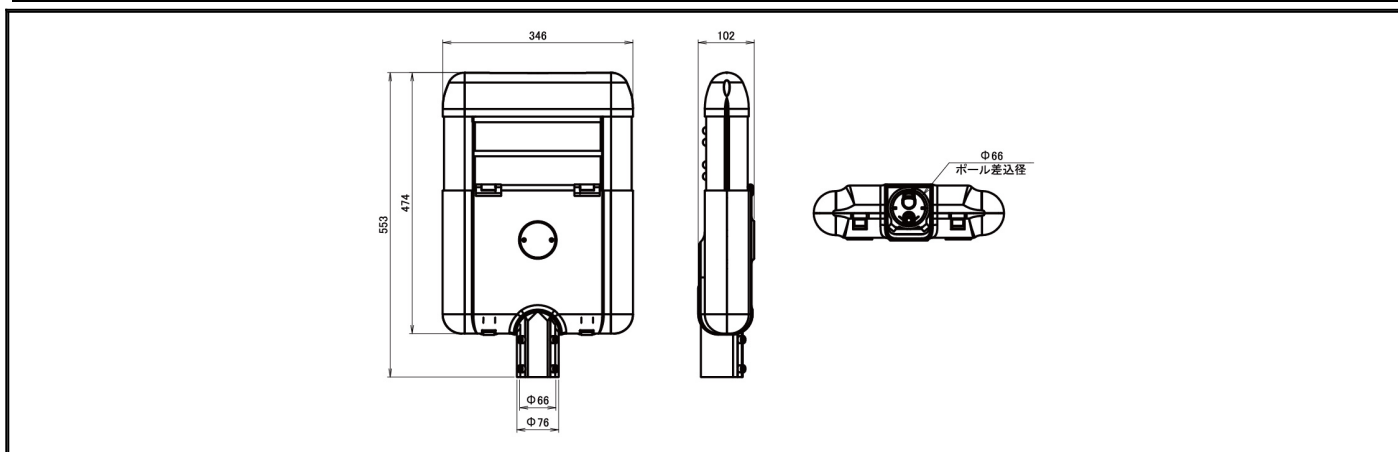


水銀灯 240ワット相当	電源内蔵
-----------------	------

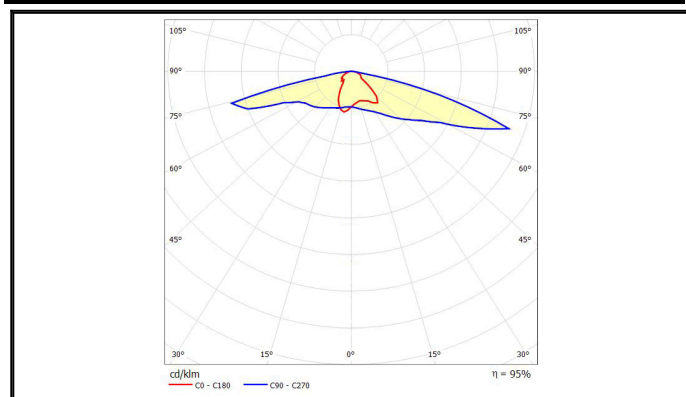
スペック

定格電圧/定格周波数	AC85 ~ 265V 50/60Hz	EMC試験	EN55015(CISPR15)
定格入力電流(200V安定時)	0.32A		EN55022(CISPR22) Class B
定格消費電力	59W		EN61000-3-2 Class C
力率(200V時)	>0.95		EN61000-3-3
電源効率(200V時)	0.93		EN61000-4-2
固有エネルギー消費効率	92 lm/W		EN61000-4-3
定格光束	5440 lm		EN61000-4-4
照射角度	150°		EN61000-4-5
LEDモジュール寿命	65000h (Ta 40)		EN61000-4-6
演色性(Ra)	78		EN61000-4-8
光源色(K)	5000K	EN61000-4-11	安全規格
保護等級	IP65	EN61547	
調光	不可	VCCI Class B 準拠	
本体寸法(mm)	553*346*102mm	-	
器具質量	6.15kg	(PS)E	
使用環境温度	-40 ~ +55	UL8750	
ケースカラー	グレー	UL60950-1	
電源線	本体より5m 1	EN60950-1	
		EN61347-1	
		EN61347-2-13	
		特記事項	対応ポール直径 60.5mm
			ポール差し込み深さ120mm 1)電源線の長さは注文時に指定できます。

外形図



配光曲線



輝度分布図

