

D-Series	製品名	工場灯100W
	型式	DH-104b-100W-5000K-N

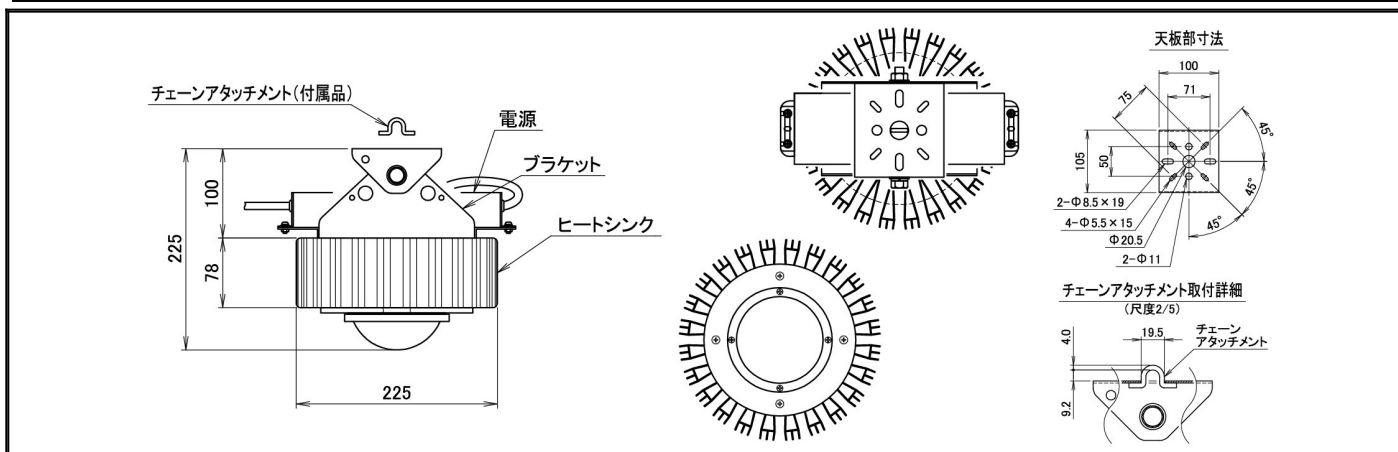


水銀灯 400ワット相当	電源一体型
-----------------	-------

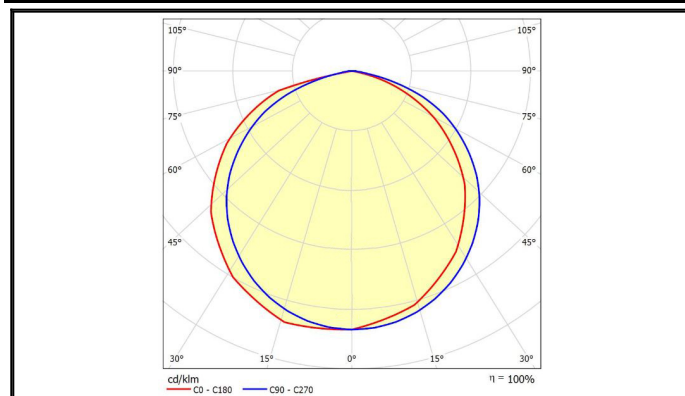
スペック

定格電圧/定格周波数	AC90 ~ 305V 50/60Hz	EMC試験	EN55015(CISPR15) EN61000-3-2 EN61000-3-3 EN61000-4-2,3,4,5,6,8,11 EN61547 VCCI Class B 準拠
定格入力電流(200V安定時)	0.53A		
定格消費電力	100W		
力率(200V時)	>0.95		
電源効率(200V時)	0.905		
固有エネルギー消費効率	119 lm/W		
定格光束	11900 lm		
照射角度	120°		
LEDモジュール寿命	65000h (Ta 40)		
演色性(Ra)	80		
光源色(K)	5000K	安全規格	- (PSE) EN61347-1 EN61347-2-13
保護等級	本体 : IP54 / 電源 : IP67		
調光	不可		
本体寸法(mm)	225*225mm		
器具質量	3.5kg	特記事項	-
使用環境温度	-35 ~ +65		
ケースカラー	シルバー		
電源線	本体より60cm		

外形図



配光曲線



輝度分布図

