

| | | |
|-----------------|-----|----------------------|
| D-Series | 製品名 | 工場灯150WPCリフレクター |
| | 型式 | DH-204b-150W-5000K-P |

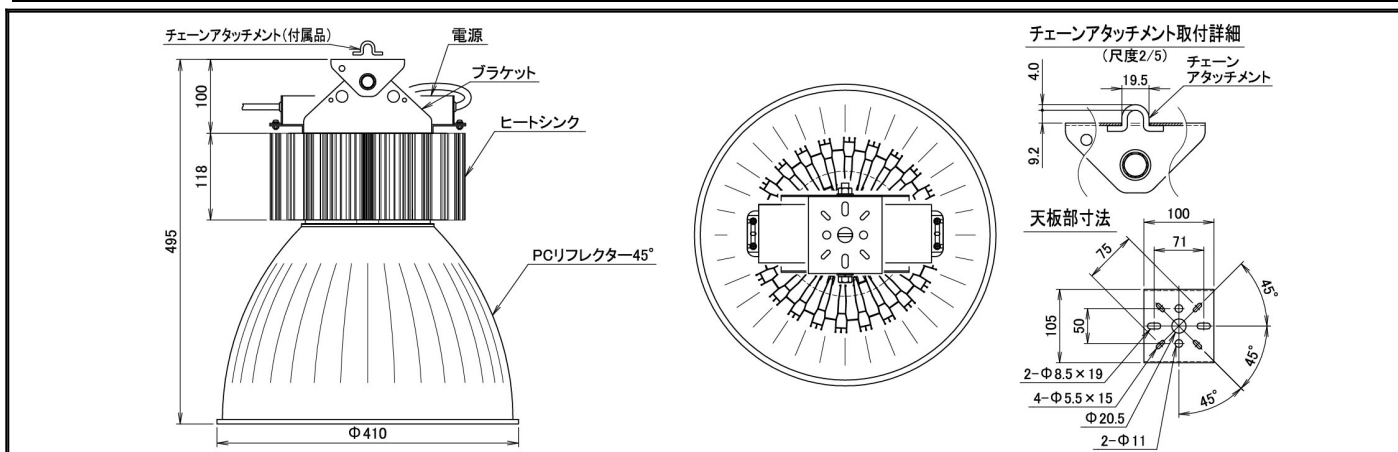


| | |
|-----------------|-------|
| 水銀灯 700ワット相当 | 電源一体型 |
|-----------------|-------|

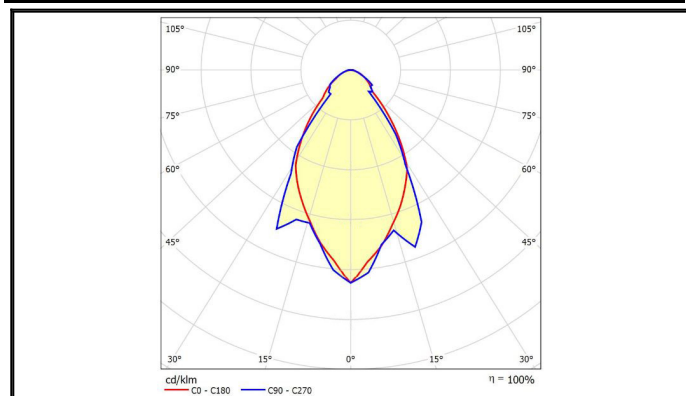
スペック

| | | | |
|-----------------|-----------------------|-------|--|
| 定格電圧/定格周波数 | AC90 ~ 305V 50/60Hz | EMC試験 | EN55015(CISPR15) EN61000-3-2 EN61000-3-3 EN61000-4-2,3,4,5,6,8,11 EN61547 VCCI Class B 準拠 |
| 定格入力電流(200V安定時) | 0.84A | | |
| 定格消費電力 | 158W | | |
| 力率(200V時) | >0.95 | | |
| 電源効率(200V時) | 0.91 | | |
| 固有エネルギー消費効率 | 126 lm/W | | |
| 定格光束 | 20030 lm | | |
| 照射角度 | 65° | | |
| LEDモジュール寿命 | 65000h (Ta 40) | | |
| 演色性(Ra) | 80 | | |
| 光源色(K) | 5000K | 安全規格 | - (PSE) EN61347-1 EN61347-2-13 |
| 保護等級 | 本体 : IP54 / 電源 : IP67 | | |
| 調光 | 不可 | | |
| 本体寸法(mm) | 410*495mm | | |
| 器具質量 | 5.65kg | 特記事項 | - |
| 使用環境温度 | -35 ~ +65 | | |
| ケースカラー | シルバー | | |
| 電源線 | 本体より60cm | | |

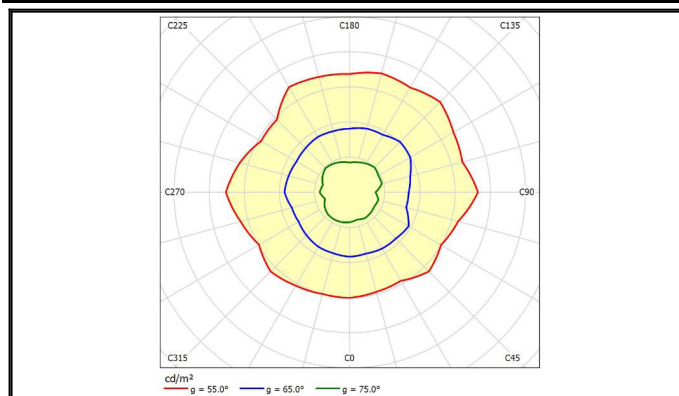
外形図



配光曲線



輝度分布図

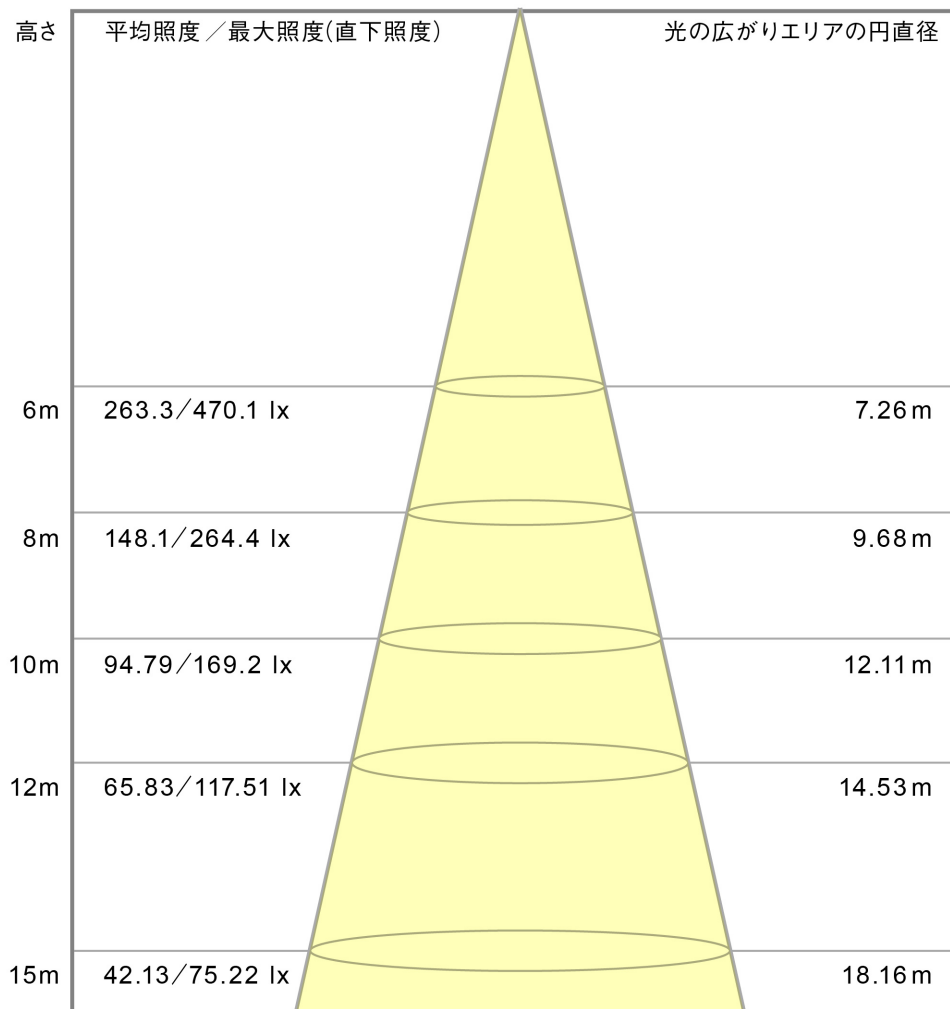


| | | |
|-----------------|-----|----------------------|
| D-Series | 製品名 | 工場灯150WPCリフレクター |
| | 型式 | DH-204b-150W-5000K-P |



| | |
|-----------------|-------|
| 水銀灯 700ワット相当 | 電源一体型 |
|-----------------|-------|

直下照度



照射角: 62.40°

一口ポイント

高い全光束で直下照度が低いほうが広がりのある良い照明と言えます。