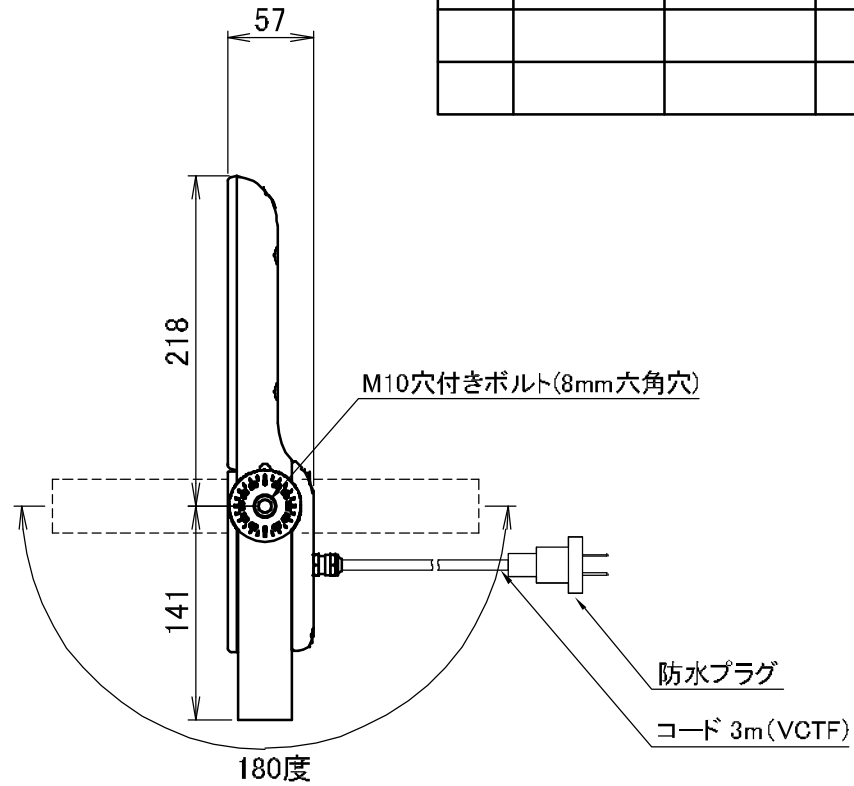
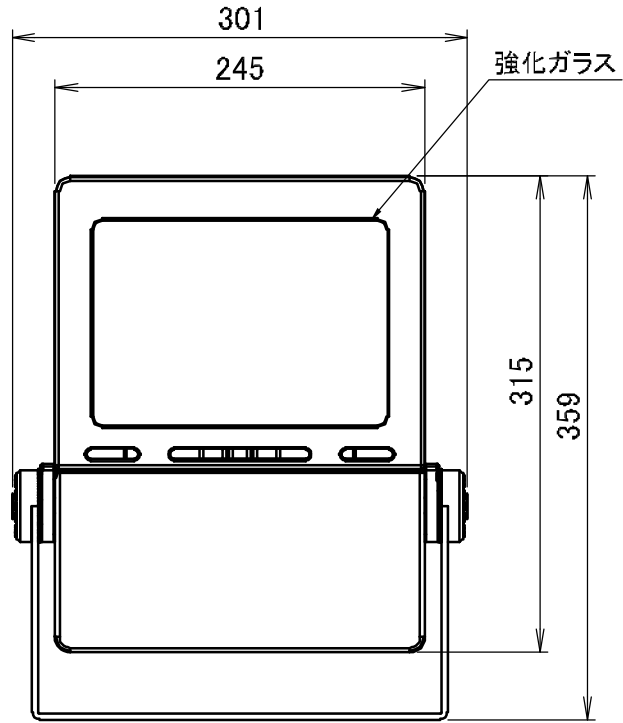
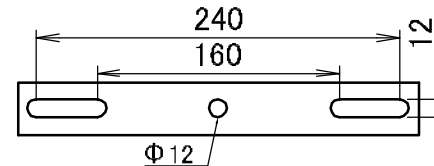
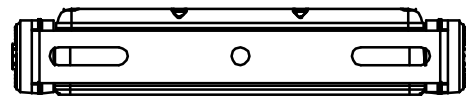


Rev	Redrower	Date	Modification
A	Sugiyama	2020.10.15	初版



180度
アーム可動角度

取付金具寸法



単位: mm

Presented by		株式会社ダイク		
Drowed by	Sugiyama	2020.10.15	Scale	1 / 5 trigonometry
Approved by	Ikebe	2020.10.15	Design Name FLD-102-90W 外形図	
Customer	技術資料		Design Num	Revision
Date	2020.10.15		DA4-00307	A