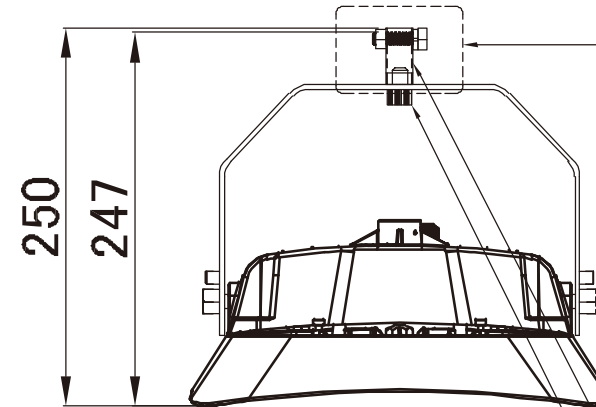
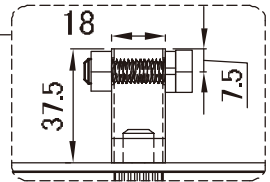


Rev	Redrower	Date	Modification
A	Sugiyama	2021.7.13	初版

インテリジェントホルダー取付要領図

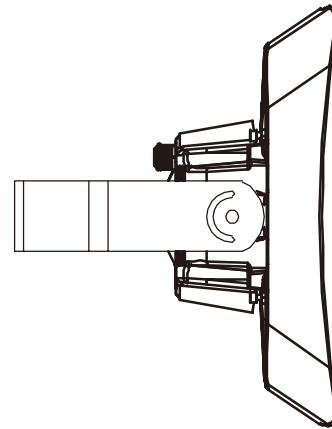
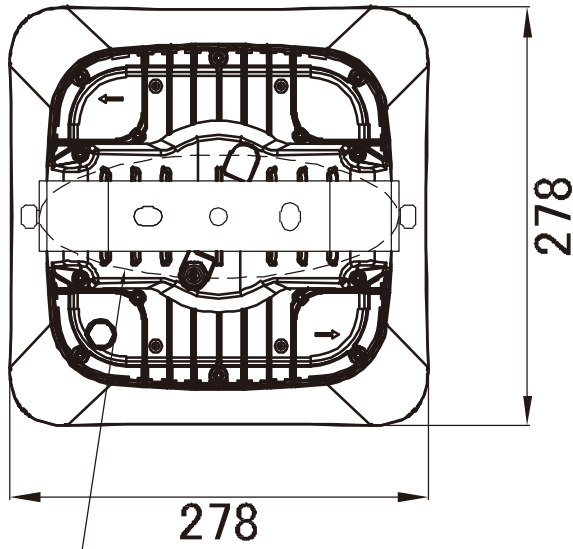
インテリジェントホルダー部拡大図

尺度(2/5)



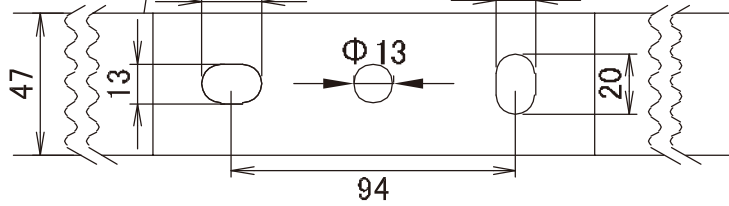
インテリジェントホルダー:M10-P1.5
(付属品)

ボルト:M10×20-P1.5
(付属品)



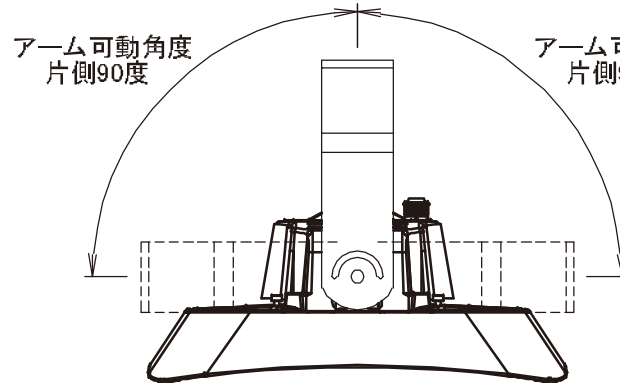
金具取付穴部拡大図

20 尺度(2/5) 13

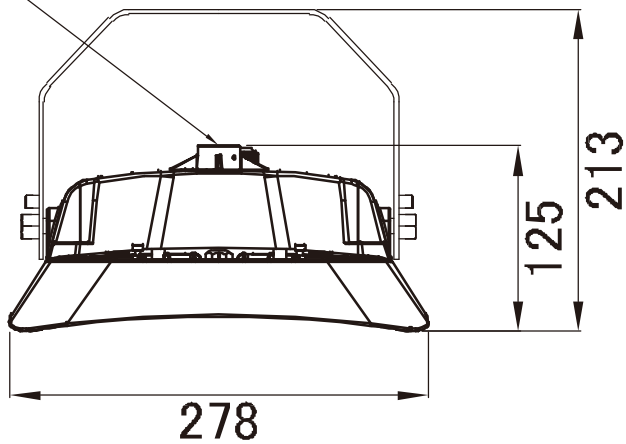


アーム可動角度
片側90度

アーム可動角度
片側90度



M10-P1.5 タップ穴



単位:mm

Presented by		株式会社ダイク		
Drowed by	Sugiyama	2021.7.13	Scale	1 / 5 trigonometry
Approved by	Ikebe	2021.7.13	Design Name MH-402-72W 外形図	
Customer	技術資料		Design Num	Revision
Date	2021.7.13		DA4-00309	A