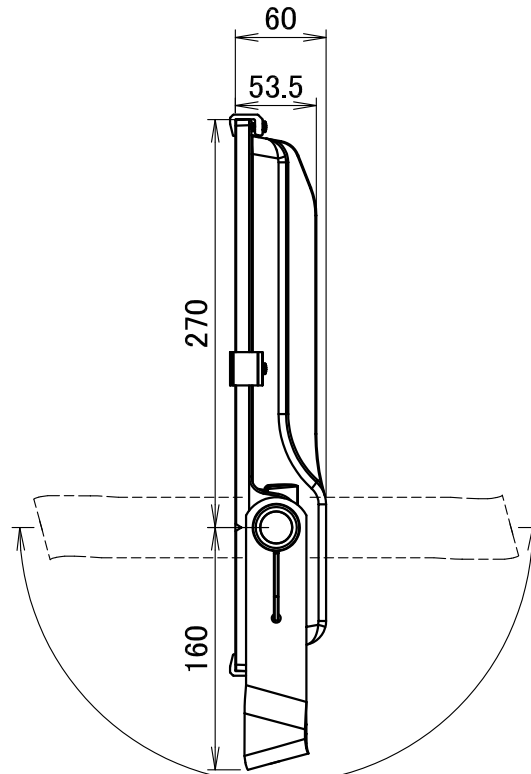
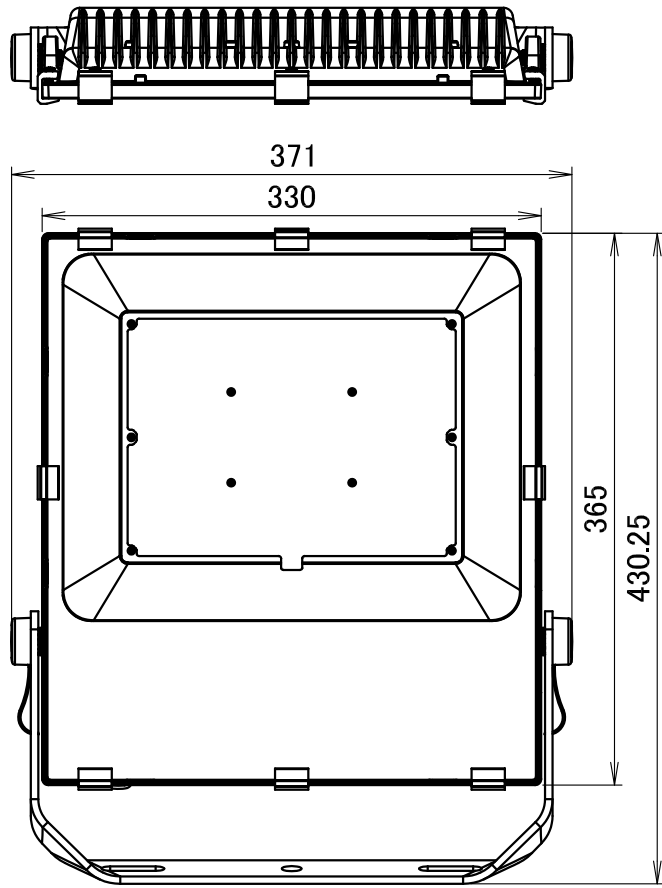
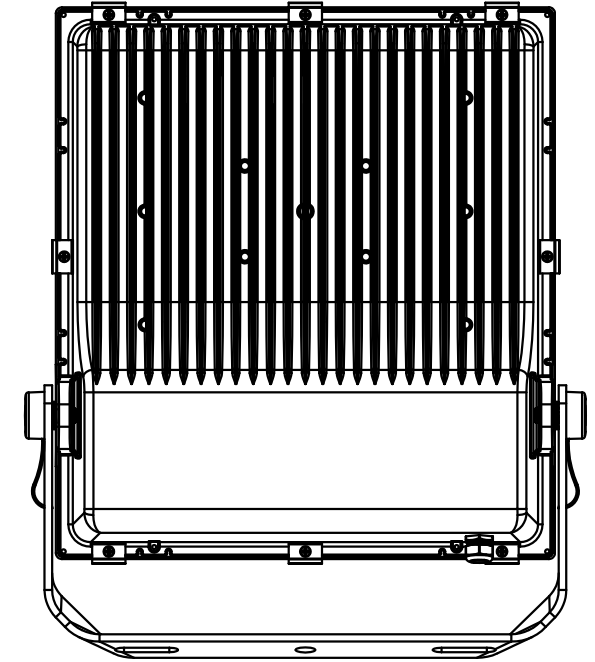


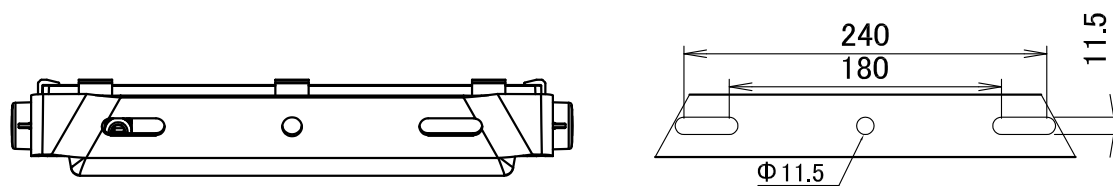
Rev	Redrower	Date	Modification
A	Sugiyama	2019.6.25	初版



180度
アーム可動角度



取付金具寸法



単位: mm

Presented by		株式会社ダイク		
Drowed by	Sugiyama	2019.6.25	Scale	1 / 5 trigonometry
Approbed by	Mitaki	2019.6.25	Design Name FH-257s-150W 外形図	
Customer	技術資料		Design Num	Revision
Date	2019.6.25		DA4-00304	A