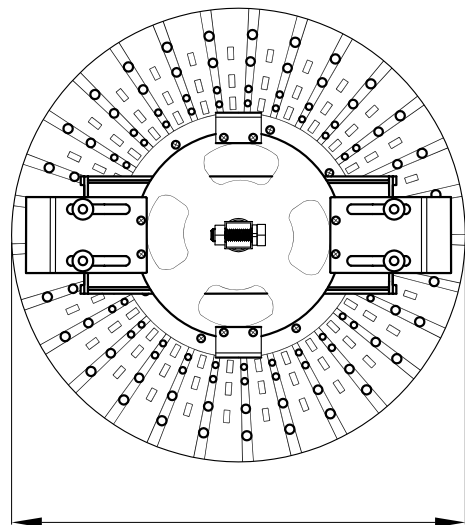
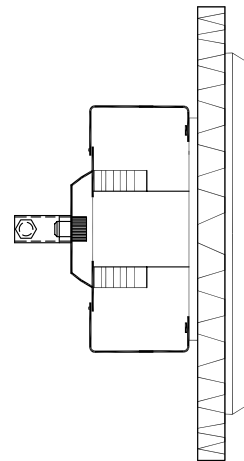


Rev	Redrower	Date	Modification
A	Sugiyama	2017.9.12	初版

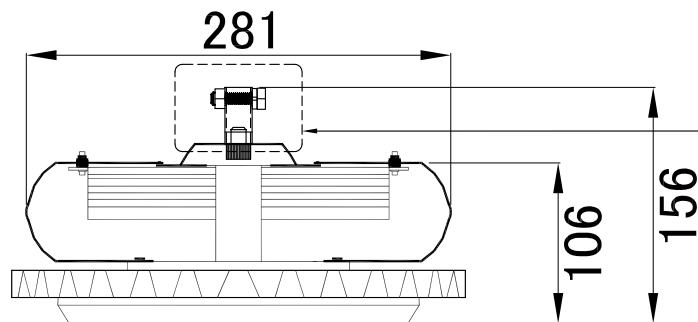


300



インテリジェントホルダー部拡大図

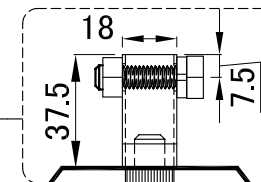
尺度(2/5)



281

106

156



単位:mm

Presented by		株式会社ダイク		
Drowed by	Sugiyama	2017.9.12	Scale	1 / 5 trigonometry
Approved by	Mitaki	2017.9.12	Design Name MH-201D6-100W 外形図	
Customer	技術資料		Design Num	Revision
Date	2017.9.12		DA4-00291	A