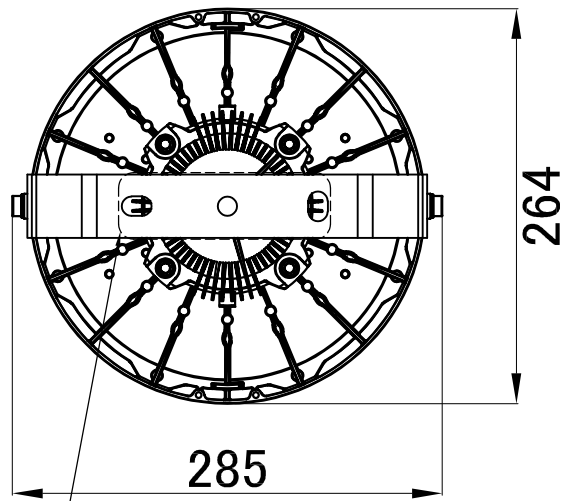
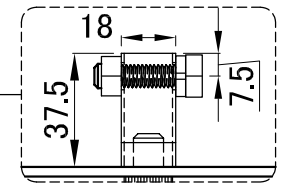
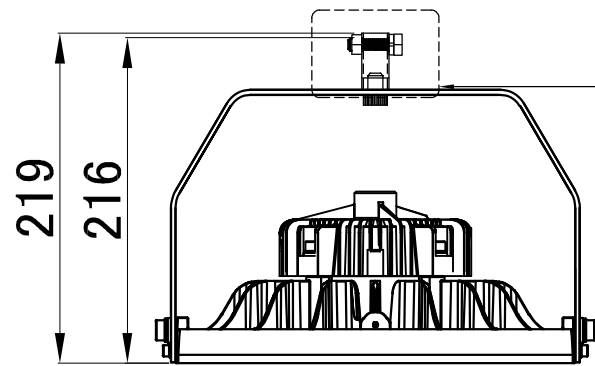


Rev	Redrower	Date	Modification
B	Sugiyama	2019.6.21	寸法変更
C	Sugiyama	2022.8.12	寸法変更
D	Sugiyama	2023.6.22	寸法変更

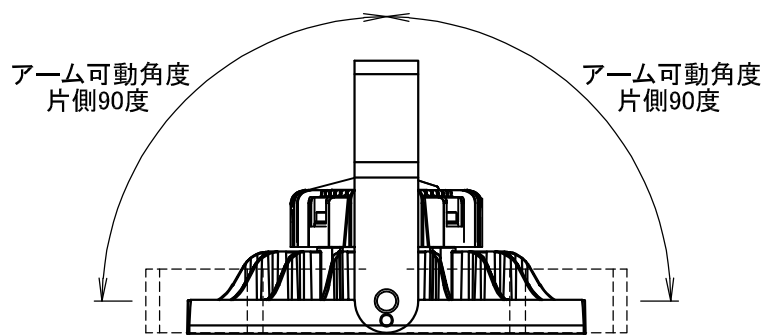
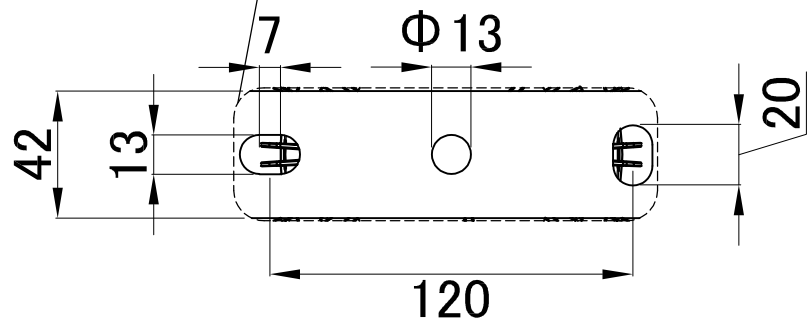


インテリジェントホルダー取付要領図

インテリジェントホルダー一部拡大図  
尺度(2/5)

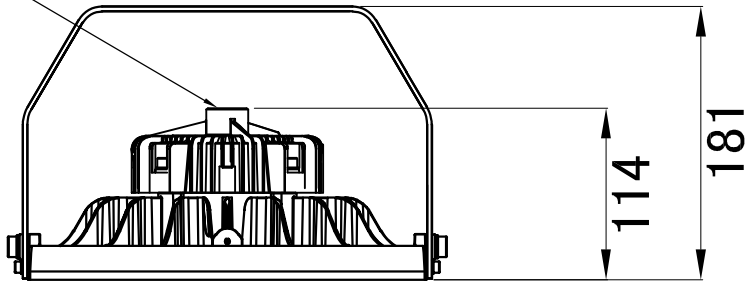


金具取付穴部拡大図  
尺度(2/5)



単位:mm

M10-P1.5 タップ穴



Presented by		株式会社ダイク		
Drowed by	Sugiyama	2018.4.10	Scale	1 / 5 trigonometry
Approved by	Mitaki	2018.4.10	Design Name MH-211D6-65W 外形図	
Customer	技術資料		Design Num	Revision
Date	2018.4.10		DA4-00294	D