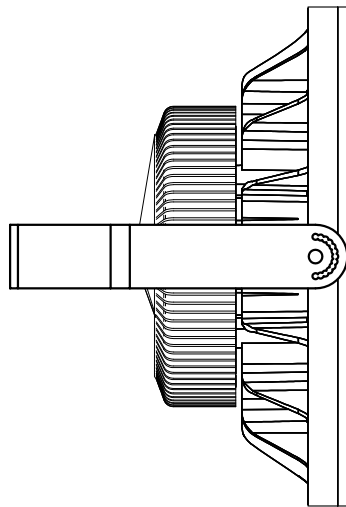
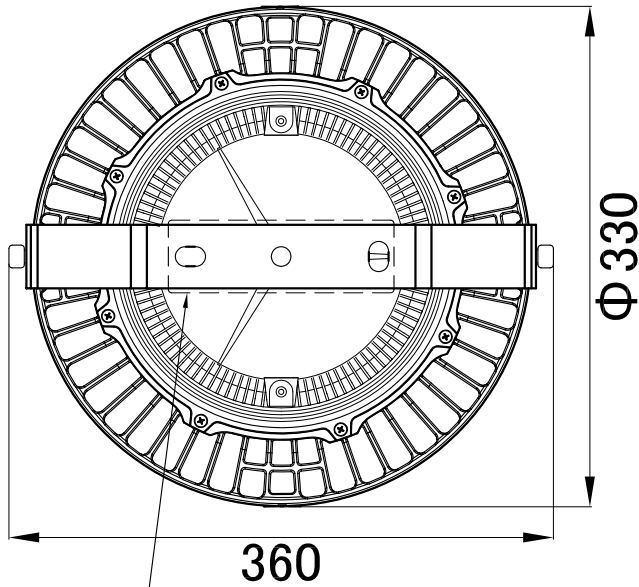
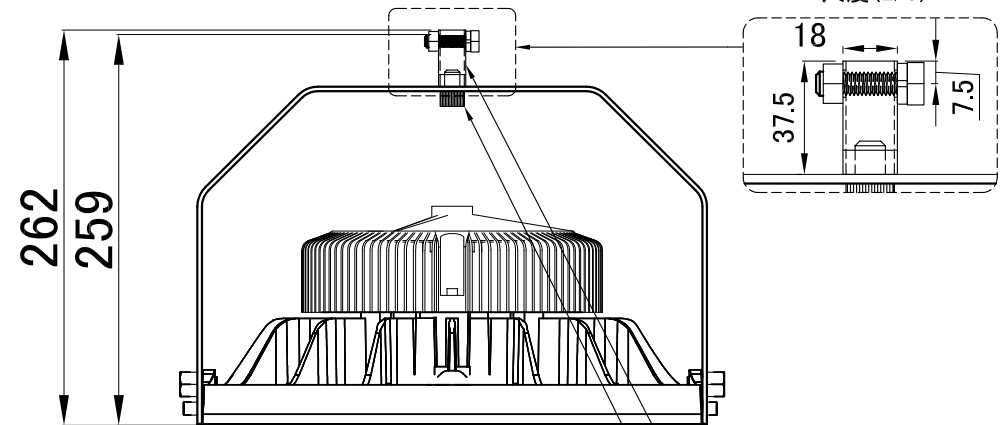


Rev	Redrower	Date	Modification
A	Sugiyama	2019.1.17	初版
B	Sugiyama	2019.6.21	寸法変更



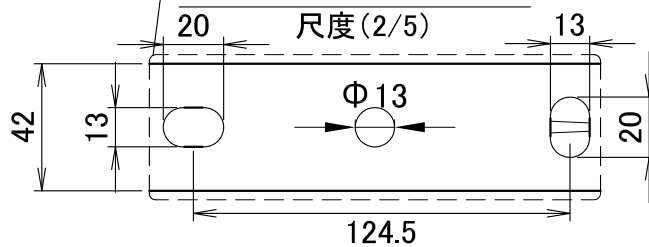
インテリジェントホルダー取付要領図

インテリジェントホルダー部拡大図
尺度(2/5)



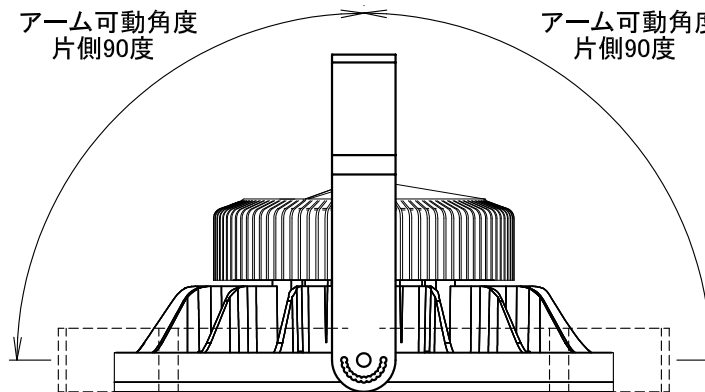
インテリジェントホルダー: M10-P1.5
(付属品)
ボルト: M10×20-P1.5
(付属品)

金具取付穴部拡大図

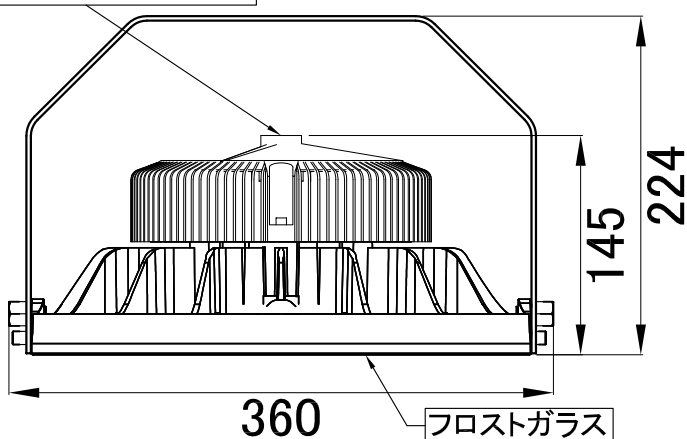


アーム可動角度
片側90度

アーム可動角度
片側90度



M12-P1.75 タップ穴



単位: mm

Presented by		株式会社ダイク		
Drowed by	Sugiyama	2019.1.17	Scale	1 / 5 trigonometry
Approved by	Mitaki	2019.1.17	Design Name MH-313-200W-F 外形図	
Customer	技術資料		Design Num	Revision
Date	2019.1.17		DA4-00299	B