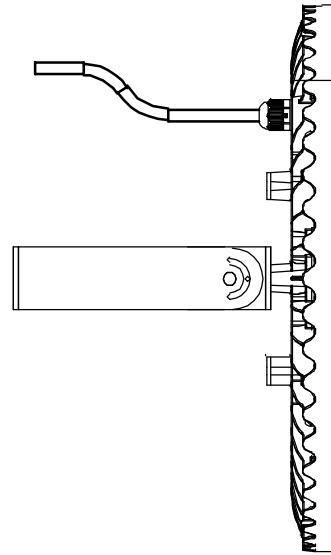
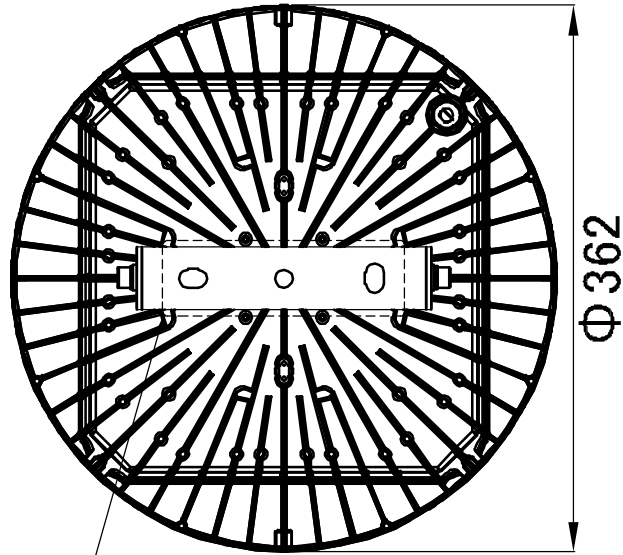
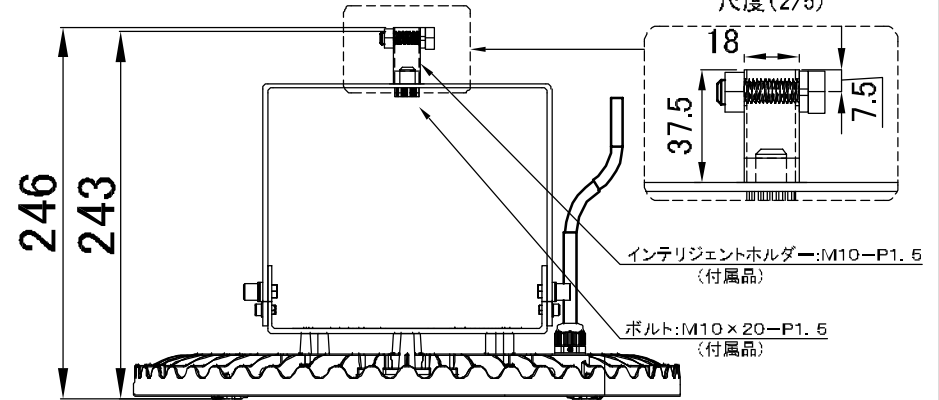


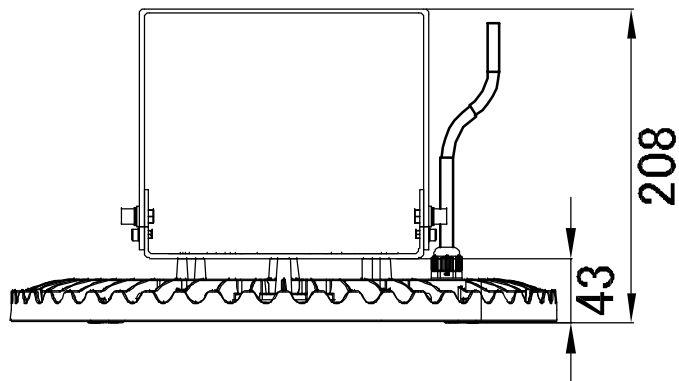
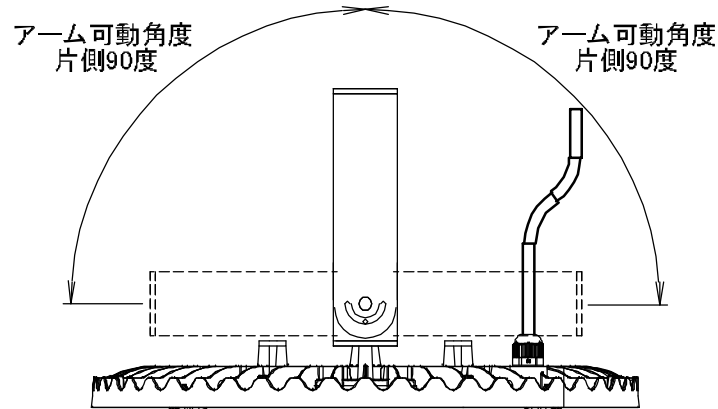
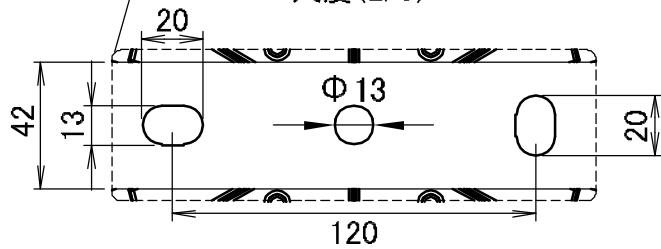
Rev	Redrower	Date	Modification
A	Sugiyama	2022.8.26	初版



インテリジェントホルダー取付要領図 インテリジェントホルダー一部拡大図
尺度(2/5)



金具取付穴部拡大図
尺度(2/5)



単位:mm

Presented by		株式会社ダイク		
Drowed by	Sugiyama	2022.8.26	Scale	1 / 5 trigonometry
Approved by	Ikebe	2022.8.26	Design Name MS-263-150W 外形図	
Customer	技術資料		Design Num	Revision
Date	2022.8.26		DA4-00311	A