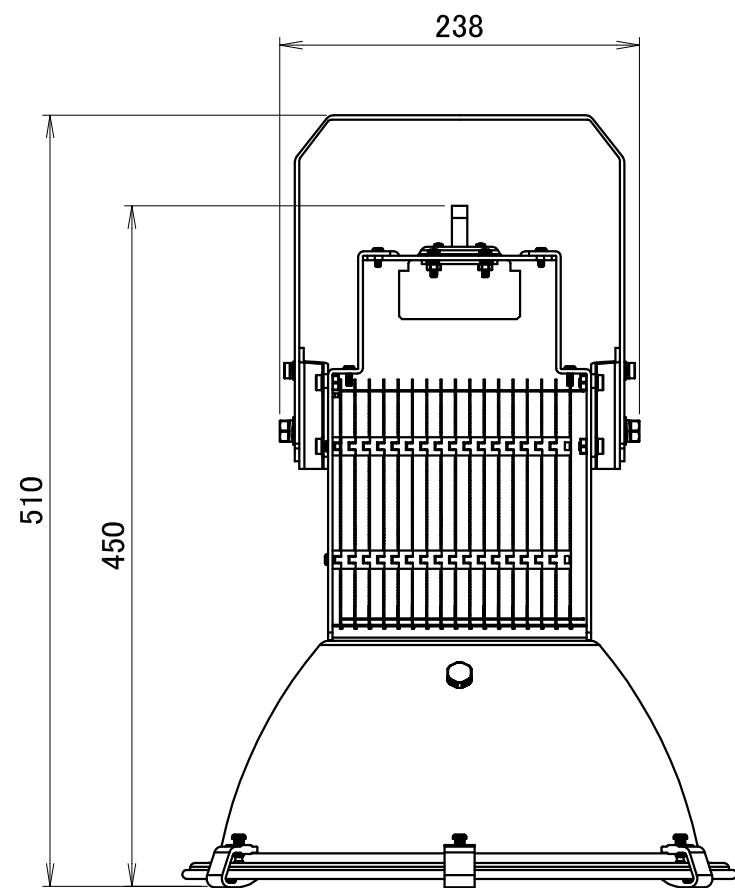
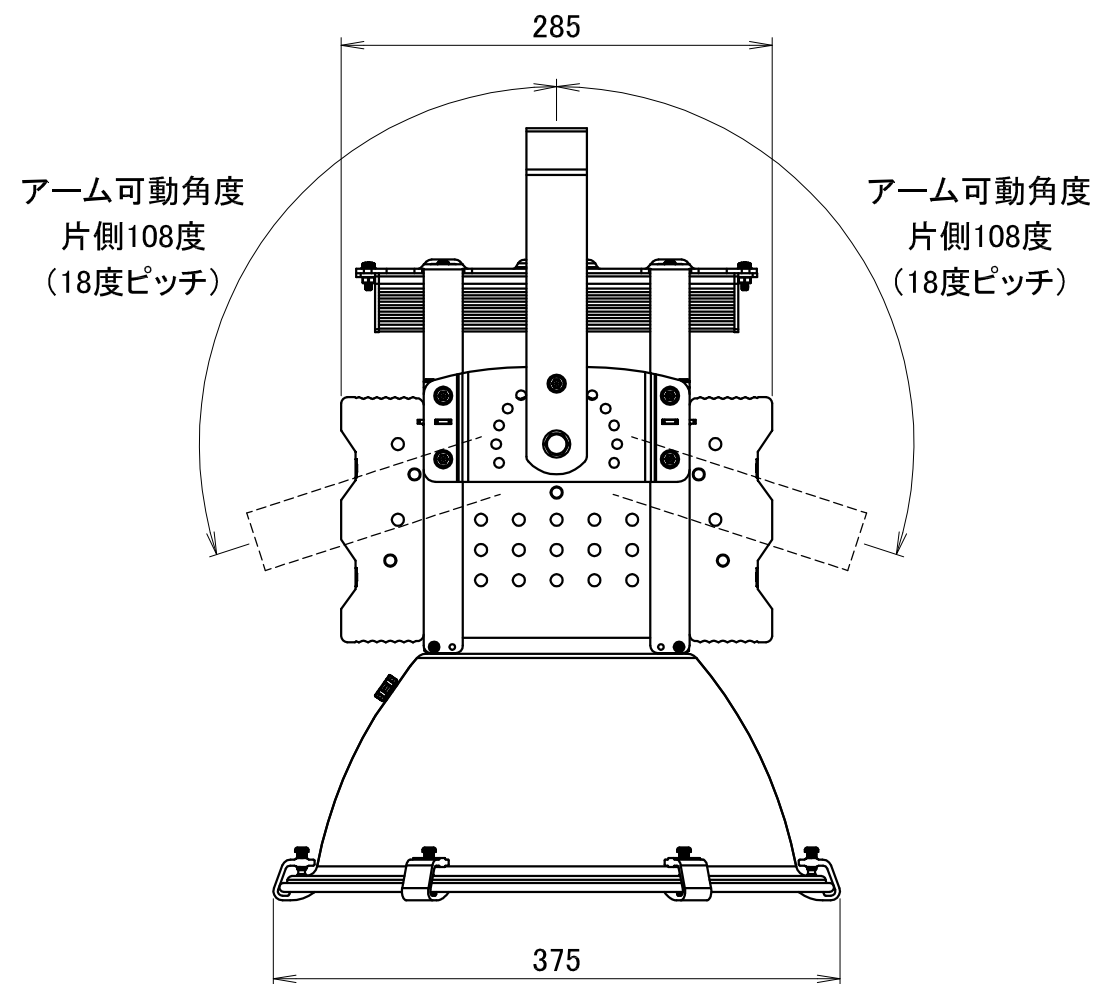
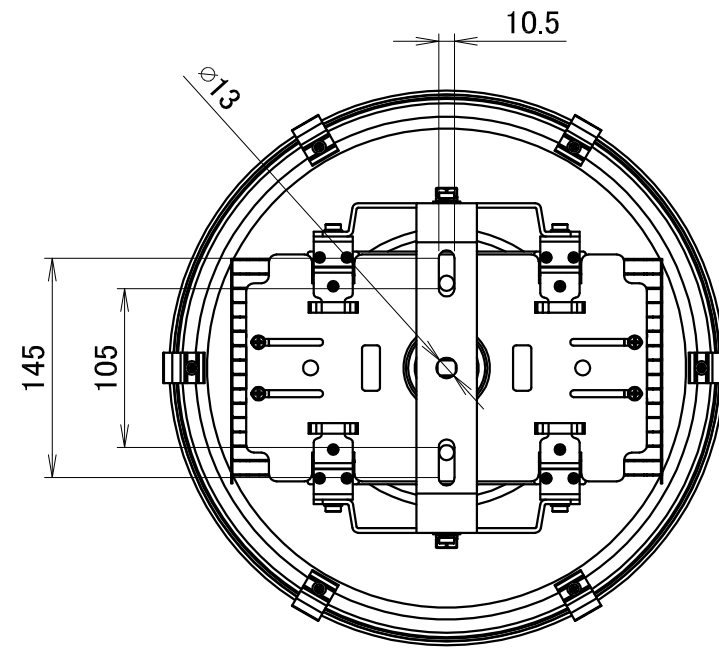
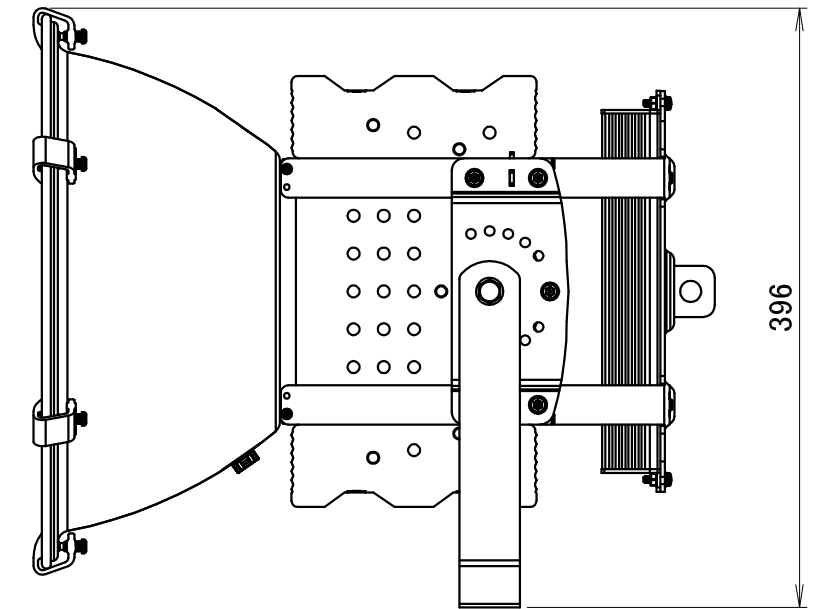


Rev	Redrower	Date	Modification
A	Sugiyama	2017.4.26	初版

参考図(アーム角度=90° の場合)



Presented by		株式会社ダイク		
Drowed by	Sugiyama	2017.4.26	Scale	1 / 5 trigonometry
Approbed by	Mitaki	2017.4.26	Design Name OH-121 外形図	
Customer	技術資料		Design Num	Revision
Date	2017.4.26		DA3-00018	A