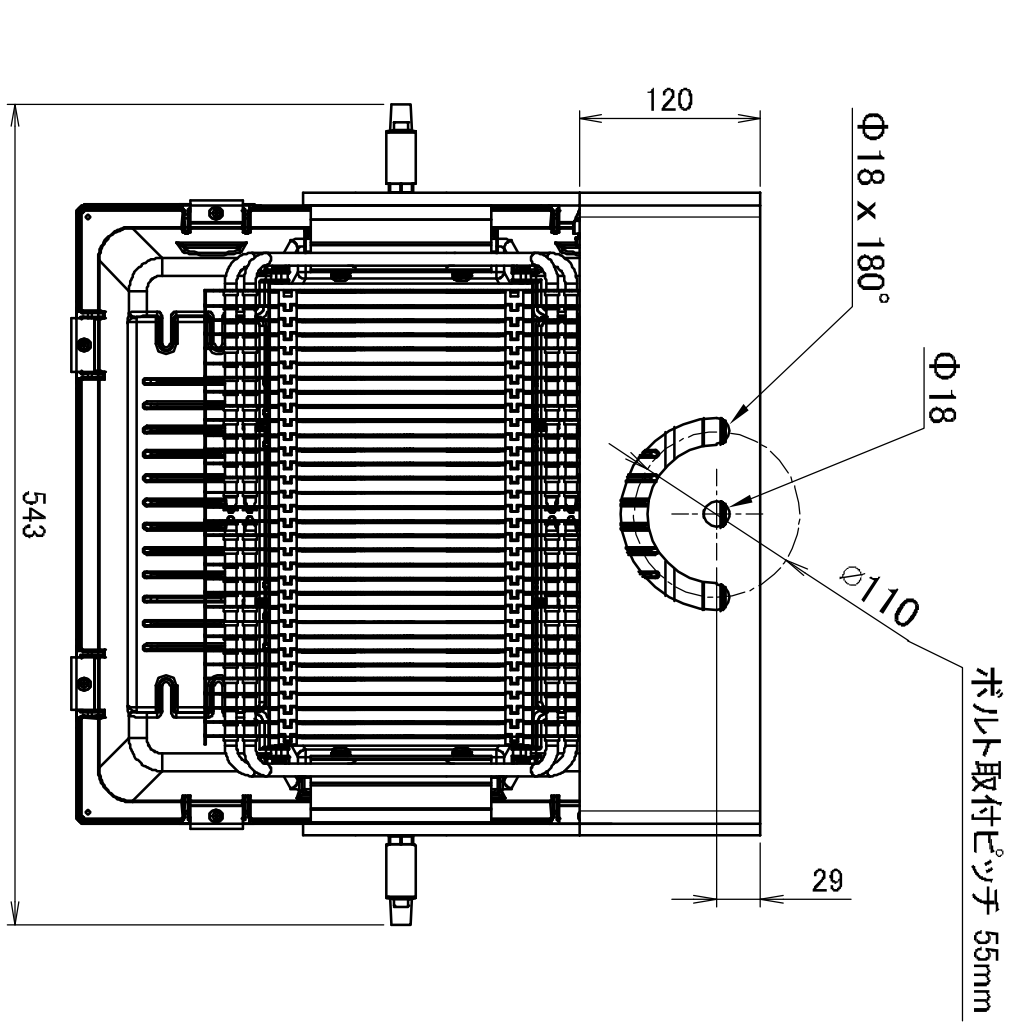
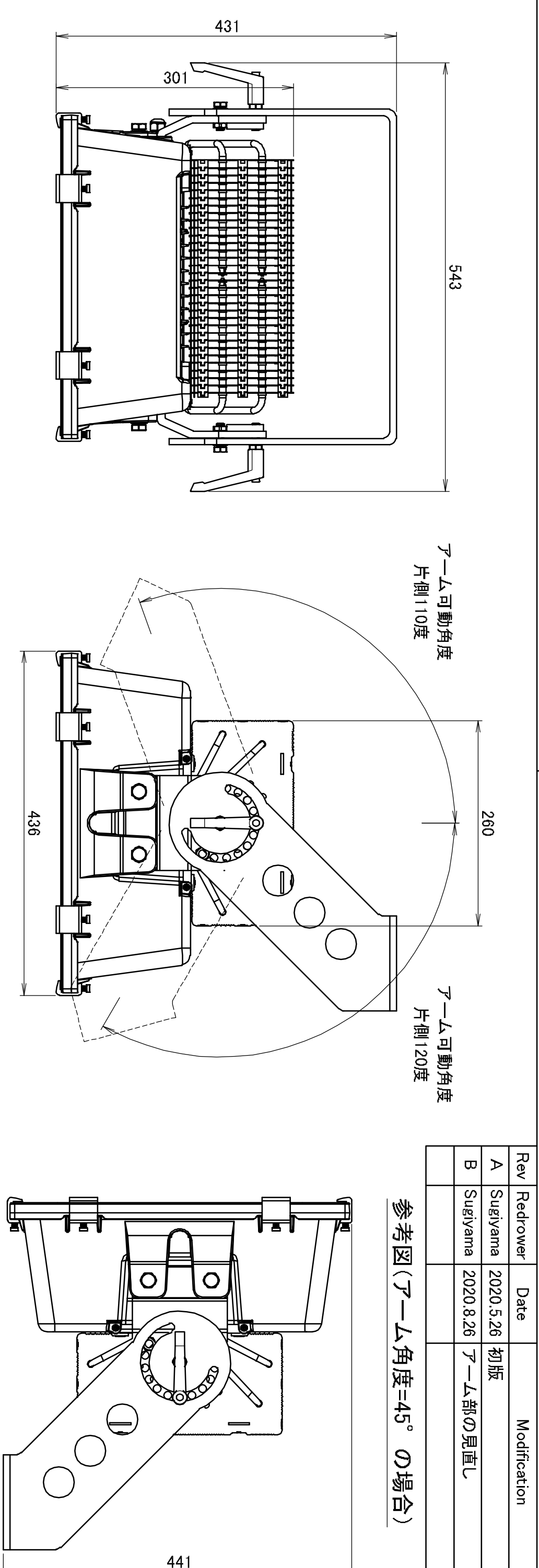


Rev	Redrower	Date	Modification
A	Sugiyama	2020.5.26	初版
B	Sugiyama	2020.8.26	アーム部の見直し

参考図(アーム角度=45°の場合)



Presented by				株式会社ダイク			
Drowed by	Sugiyama	2020.8.26	Scale	1 / 5	trigonometry		
Approbod by	Mitaki	2020.8.26	Design Name	OH-137 外形図			
Customer	技術資料			Design Num	DA3-00022		
Date	2020.8.26			Revision	B		