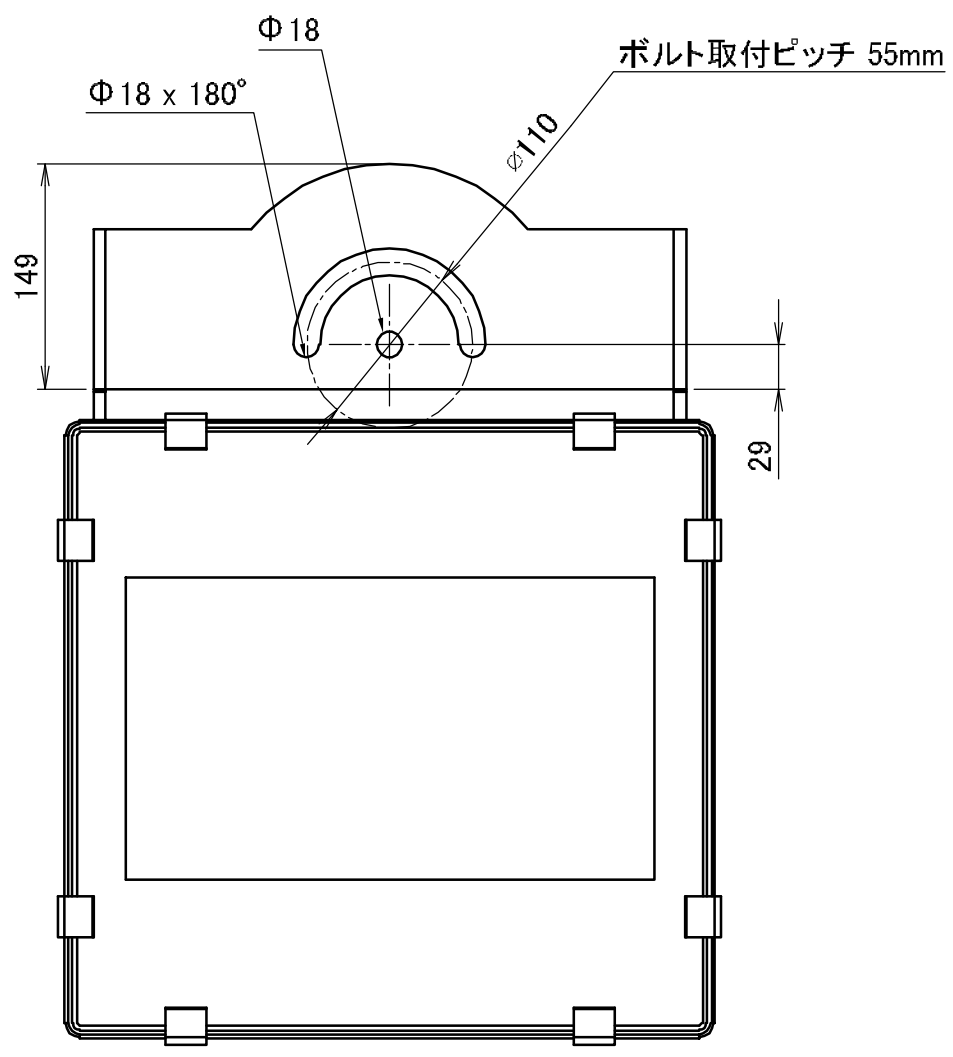
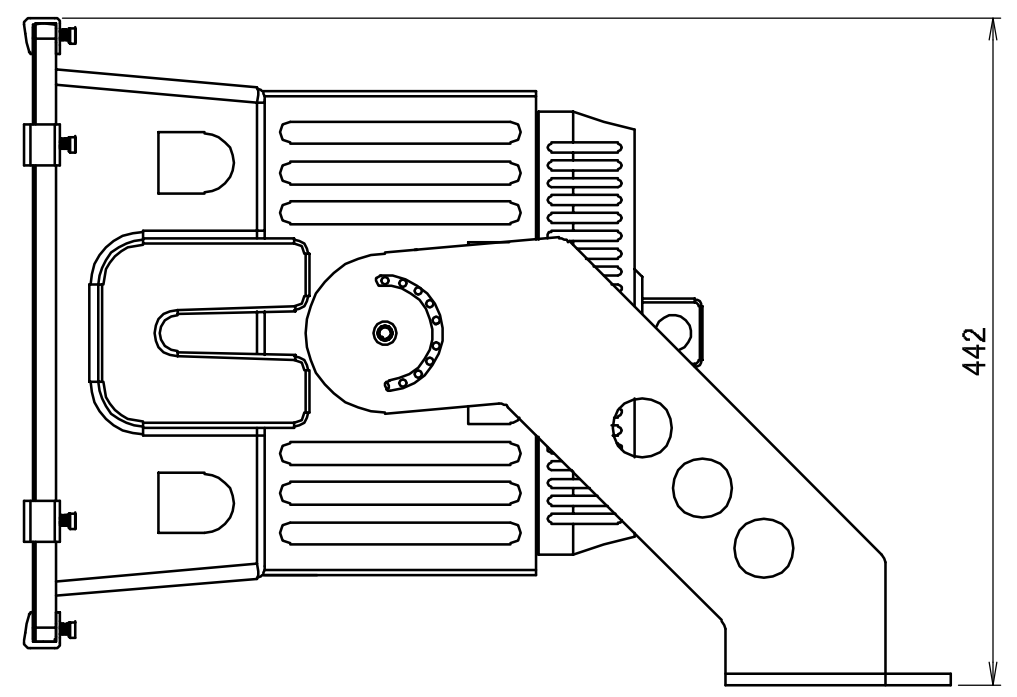


Rev	Redrower	Date	Modification
A	Sugiyama	2021.9.30	初版

参考図(アーム角度=45° の場合)



Presented by		株式会社ダイク		
Drowed by	Sugiyama	2021.9.30	Scale	1 / 5 trigonometry
Approbed by	Ikebe	2021.9.30	Design Name OH-138 外形図	
Customer	技術資料		Design Num	Revision
Date	2021.9.30		DA3-00025	A