

水銀灯1KW~2KW相当

水銀灯1KW相当



水銀灯2KW相当

OH-138K6-450W



OH-135K9-250W-5000K
OH-138K6-450W-5000K

LED250Wでこの明るさ!	OH-135K9-250W	固有エネルギー消費効率
定格光束	43860lm	172lm/W
LED450Wでこの明るさ!	OH-138K6-450W	固有エネルギー消費効率
定格光束	74960lm	165lm/W

フィールドを照らす圧倒的の光量
LEDハイパワー投光器!!

電源内蔵型

IP65
屋内・屋外
使用OK

OH-135K9-250W	希望小売価格: 125,000円 (税抜)
OH-138K6-450W	希望小売価格: 210,000円 (税抜)

※ご購入の際は税込価格にて開きます。
製品改良のため、仕様・外観は予告なく変更する場合があります。

15kV
耐雷サージ
対応
電流インパルス
線間=15kA対応



安心の
5年保証

製品保証はご購入日から5年間で。
(基本1年、延長修理4年間)※PL保険加入済

導入事例



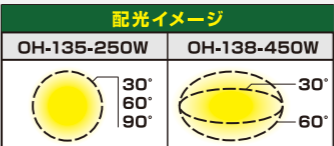
某ゴルフ練習場様 某ゴルフ練習場様 某ゴルフ場様 某スキー場様

パワー×配光角度×オプションで
さらなる案件に応えます!

450Wは上下配光を抑え
大型投光器としてさらに
パワーアップ!

明るさがさらに効率アップ!
※いずれも200V時、配光角60°(J10H-127比較)

OH-135K6-250W	明るさ 約16% UP!
1Wあたり 169lm	
OH-138K6-450W	明るさ 約19% UP!
1Wあたり 165lm	



'SPD搭載'で
サージ電流にも対応!

15kV
耐雷サージ
対応
電流インパルス
線間=15kA対応

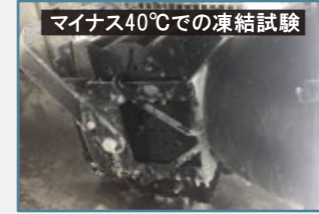
さらに! 別売の
LED耐雷サージプロテクターで
電流インパルス 線間 ±20kA 対応
に強化可能!



選べるオプション仕様 (追加料金は別途お問合せください。)

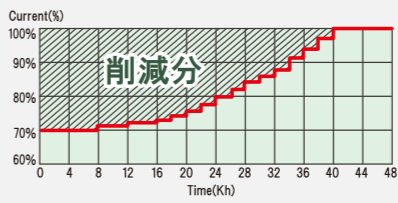
■ 寒冷地仕様点灯プログラム (形式末尾に-SNを追加)※1

点灯初段階から徐々に出力を上げ、素子の温度上昇を緩やかにすることでヒートショック(温度差での衝撃)を防止し素子へのダメージを防ぎます。ユニットの動作温度はさらに低く-45℃でも正常に動作できる性能を持っており、高温下でも75℃※2に耐えうる仕様となっております。またIP65の完全防水仕様ですので耐候性も抜群です。

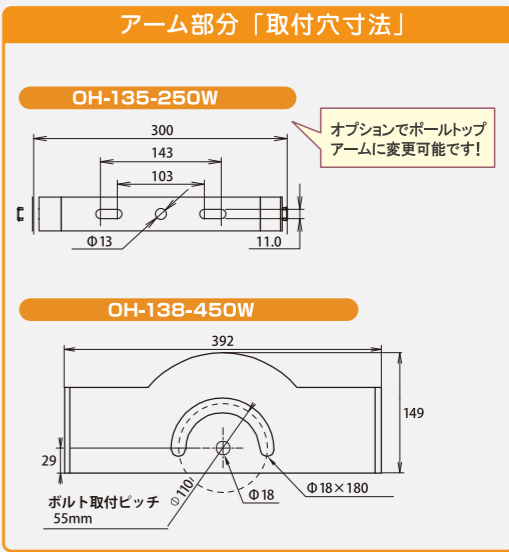


■ 初期照度補正プログラム (形式末尾に-PRPを追加)※1

40000時間経過後の明るさに合わせ初期電力をセーブし、徐々に100%まで出力を上げていく初期照度補正プログラムです。(パラメーター変更可)



※1 -SN, -PT(OH-135-250Wのみ)は出荷時カスタム仕様です。お見積、ご発注の際に御用命ください。-PRPについては受注生産仕様となります。別途納期をご確認ください。また-SN-PRP-PTのように各仕様の組み合わせも可能です。※2 製品の使用環境ではありません。



ポールトップアームで高所施工が簡単に!
(OH-135-250Wのみ形式末尾に-PTを追加)※1

ポールトップにつけられる!

ポールトップへの取付も施工可能です。また、一般的な投光器取付架台へも対応しています。

OH-138-450Wは
ポールトップアームが
標準仕様です!



製品スペック

形式	OH-135K3-250W	OH-135K6-250W	OH-135K9-250W	OH-138K3-450W	OH-138K6-450W
JAN	4580383107061	4580383107078	4580383107085	4580383107573	4580383107580
タイプ	狭角配光	中角配光	広角配光	狭角配光	中角配光
製品写真	水銀灯1KW相当		水銀灯2KW相当		
本体寸法 (mm)	φ375*405 mm		438*417*449 mm		
電力会社申請電力	255 W		452W		
力率 (200V時)	>0.96				
固有エネルギー消費効率	167 lm/W	169 lm/W	172 lm/W	165 lm/W	165 lm/W
定格光束	42650 lm	43300 lm	43860 lm	74600 lm	74960 lm
照射角度	30°	60°	90°	30-90°	60-90°
演色性 (Ra)	70				
光源色 (K)	5000K (昼白色)				
LEDモジュール寿命	65000h (Ta 40°C)				
外部電源入力	AC90 ~ 305V 50/60Hz				
使用環境温度	-40°C ~ +55°C				
耐雷サージ	ノーマルモード: 6kV コモンモード: 15kV				
ケーブル	本体より 2.5m				
防水等級 (IP)	IP65				
重量 (kg)	7.2 kg		27.0 kg		
希望小売価格 (税抜)	¥125,000		¥210,000		

OHシリーズ対応
投光器用・高天井用
取付金具 (別売)

詳細は19Pの「アクセサリ」
ページをご参照ください

