

水銀灯400W相当～700W相当



FLD-102-90W

FLD-104-170W

FLD-102-90W-5000K
FLD-104-170W-5000K

LED90Wでこの明るさ！ FLD-102-90W-5000K 固有エネルギー消費効率
 定格光束 **14240lm** 158lm/W
 LED172Wでこの明るさ！ FLD-104-170W-5000K 固有エネルギー消費効率
 定格光束 **27970lm** 162lm/W



損耗の激しい現場に最適！！
作業用LED投光器！

3mの防水プラグ付コードと強化ガラス採用で
仮設照明にベストマッチ！

仮設照明に！



作業灯の決定版！

FLD-102-90W
希望小売価格：27,000円(税抜)

FLD-104-170W
希望小売価格：46,000円(税抜)

※ご購入の際は税込価格にて賜ります。

製品改良のため、仕様・外觀は予告なく変更する場合があります。

電源内蔵型

IP65
屋内・屋外使用OK

15kV耐雷サージ対応
電流インパルス 線間=15kA 対応

耐油
非水溶 N1種4号
水溶 A1種2号

安心の1年保証

製品保証はご購入日から1年間です。
※PL保険加入済
※防水プラグの切断は改造にあたり保証対象外です。



“3mの防水プラグコード付”作業用投光器！
リーズナブルなのにしっかり明るい！！

3mの防水プラグ付コードと強化ガラス採用で
仮設照明にベストマッチ！

工事不要ですぐ使える！防水プラグコード付！
100V電源で屋内・屋外使用可能な3mコードが付いています。

オイルミストもOK！
強化ガラスカバーなので切削油環境もOK！



FLD-104-170W

	N1種4号	N2種4号	N3種8号	N4種8号	A1種2号	A2種2号	A3種2号
	不水溶性		不水溶性				水溶性
FLD-10X(IP65)	○		△				△

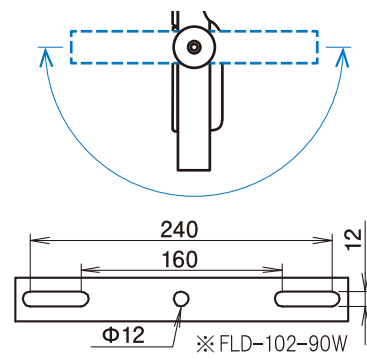
※ JIS K2241に記載の切削油剤に対する耐性

使用環境に配慮した設計

ノッチ付アームでらくらく角度調節



- 1点留め2点留めに対応する取付本体アーム
- アームの可動範囲は最大180°



- 内圧調整弁付き
- 前面に強化ガラスを採用し、耐溶剤性を強化。筐体は白いアルミダイキャストで散熱性能もアップ！

FLD-102-90W/FLD-104-170W対応
投光器用・高天井用取付金具(別売)

詳細は19Pの「アクセサリ」ページをご参照ください



製品スペック

形式	FLD-102-90W	FLD-104-170W
JAN	4580383107481	4580383107498
タイプ	ワイド光	ワイド光
製品写真	水銀灯400W相当	水銀灯700W相当
本体寸法 (mm)	301*315*57 mm	346*365*57 mm
電力会社申請電力	90 W	172 W
力率 (100V 時)	>0.998	>0.996
固有エネルギー消費効率	158 lm/W	162 lm/W
定格光束	14240 lm	27970 lm
照射角度	120°	
演色性 (Ra)	70	
光源色 (K)	5000K (昼白色)	
LEDモジュール寿命	40000h (Ta 40°C)	
外部電源入力	AC 90 ~ 265 V 50/60 Hz	
使用環境温度	-20°C ~ +50°C	
ケーブル	本体より3mの防水プラグ付コード	
防水等級 (IP)	IP 65	
本体仕様	前面：強化ガラス、ヒートシンク：アルミダイキャスト	
重量 (kg)	3.9 kg	5.5 kg
希望小売価格 (税抜)	¥27,000	¥46,000