

F-Series	製品名	LED投光器
	型式	FH-254s-40W-5000K

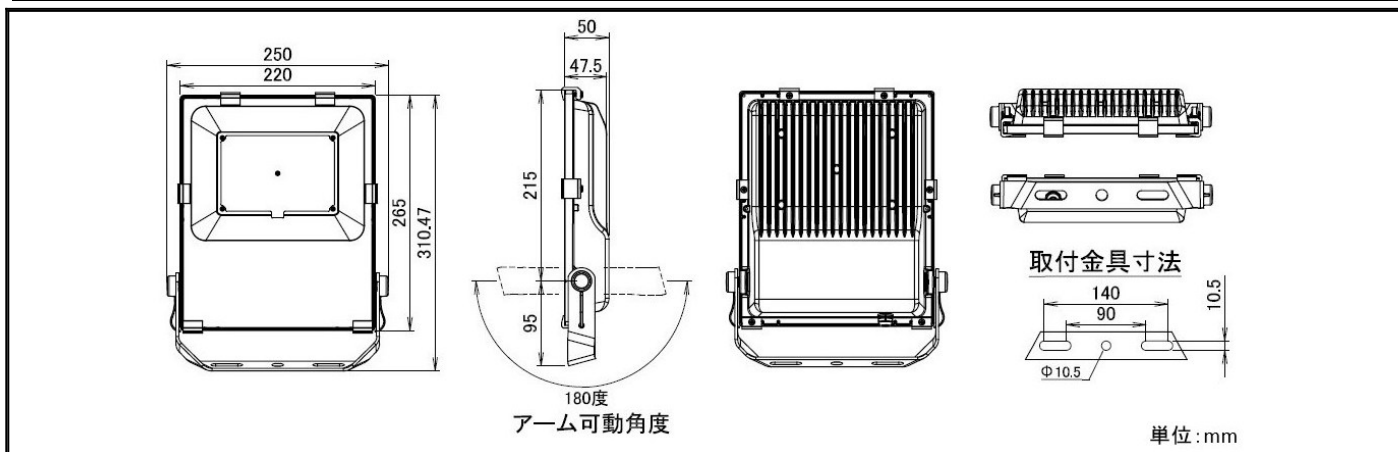


水銀灯 200ワット相当	耐衝撃 20G × 50回	耐振動 24G × 1200Hz (200万回.XYZ)	耐油 非水溶:N1種4号 水 溶:A1種2号
-----------------	------------------	------------------------------------	------------------------------

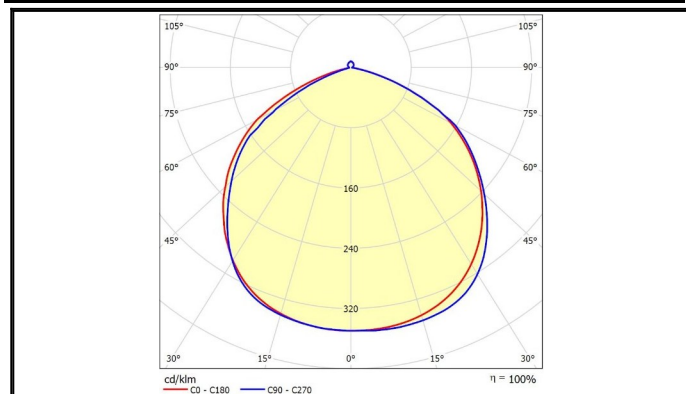
スペック

定格電圧/定格周波数	AC90 ~ 305V 50/60Hz	EMC試験	EN55015(CISPR15) EN61000-3-2 EN61000-3-3 EN61000-4-2,3,4,5,6,8,11 EN61547 VCCI Class B 準拠
定格入力電流(200V安定時)	0.21A		
定格消費電力	39.6W		
力率(200V時)	>0.95		
電源効率(200V時)	0.88		
固有エネルギー消費効率	176 lm/W		
定格光束	6980 lm		
照射角度	120°		
LEDモジュール寿命	65000h (Ta 40)		
演色性(Ra)	70		
光源色(K)	5000K	安全規格	- (PS)E EN61347-1 EN61347-2-13
保護等級	IP65		
調光	不可		
本体寸法(mm)	W220*H265*D50mm		
器具質量	2.42kg	特記事項	内圧調整弁付 電源内蔵 耐雷サージ ノーマルモード：6kV コモンモード：15kV
使用環境温度	-40 ~ +60		
ケースカラー	黒		
電源線	VDEケーブル 器具外1.5m (先バラ・ハンダ処理)		

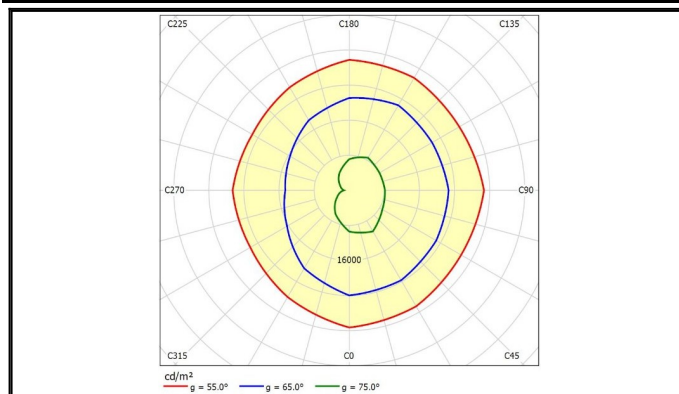
外形図



配光曲線



輝度分布図



F-Series	製品名	LED投光器
	型式	FH-254s-40W-5000K



水銀灯 200ワット相当	耐衝撃 20G × 50回	耐振動 24G × 1200Hz (200万回.XYZ)	耐油 非水溶:N1種4号 水 溶:A1種2号
-----------------	------------------	------------------------------------	------------------------------

直下照度

高さ	平均照度/最大照度(直下照度)	光の広がりエリアの円直径
1m	733.6/2449 lx	2.97 m
2m	183.4/612.2 lx	5.95 m
3m	81.51/272.1 lx	8.92 m
4m	45.85/153.0 lx	11.89 m
5m	29.34/97.95 lx	14.87 m
6m	20.38/68.02 lx	17.84 m
7m	14.97/49.97 lx	20.82 m
8m	11.46/38.26 lx	23.79 m
9m	9.056/30.23 lx	26.76 m
10m	7.336/24.49 lx	29.74 m

照射角: 112.15°