

F-Series	製品名	LED投光器
	型式	FH-255s-80W-5000K

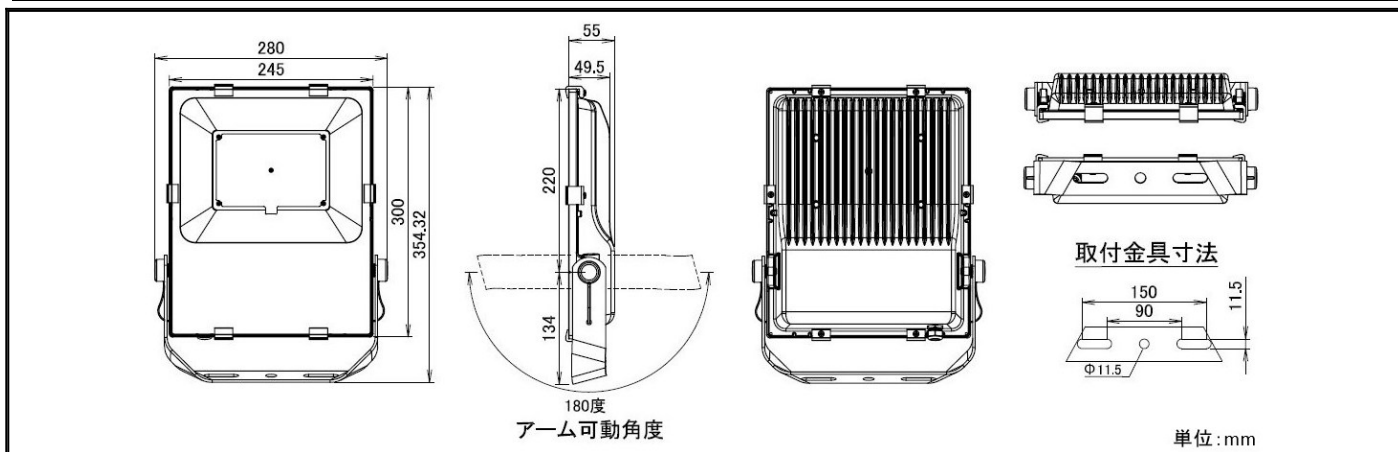


水銀灯 400ワット相当	耐衝撃 20G × 50回	耐振動 24G × 1200Hz (200万回.XYZ)	耐油 非水溶:N1種4号 水 溶:A1種2号
-----------------	------------------	------------------------------------	------------------------------

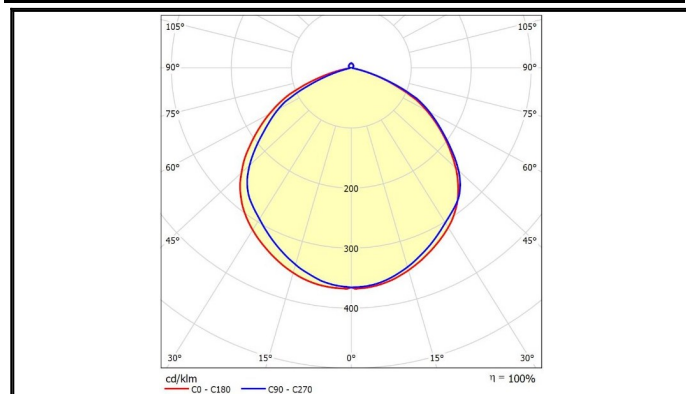
スペック

定格電圧/定格周波数	AC90 ~ 305V 50/60Hz	EMC試験	EN55015(CISPR15) EN61000-3-2 EN61000-3-3 EN61000-4-2,3,4,5,6,8,11 EN61547 VCCI Class B 準拠
定格入力電流(200V安定時)	0.45A		
定格消費電力	85W		
力率(200V時)	>0.96		
電源効率(200V時)	0.93		
固有エネルギー消費効率	176 lm/W		
定格光束	15020 lm		
照射角度	120°		
LEDモジュール寿命	65000h (Ta 40)		
演色性(Ra)	70		
光源色(K)	5000K	安全規格	- (PSE) EN61347-1 EN61347-2-13
保護等級	IP65		
調光	不可		
本体寸法(mm)	W245*H300*D55mm		
器具質量	3.13kg	特記事項	内圧調整弁付 電源内蔵 耐雷サージ ノーマルモード：6kV コモンモード：15k
使用環境温度	-40 ~ +60		
ケースカラー	黒		
電源線	VDEケーブル 器具外1.5m (先バラ・ハンダ処理)		

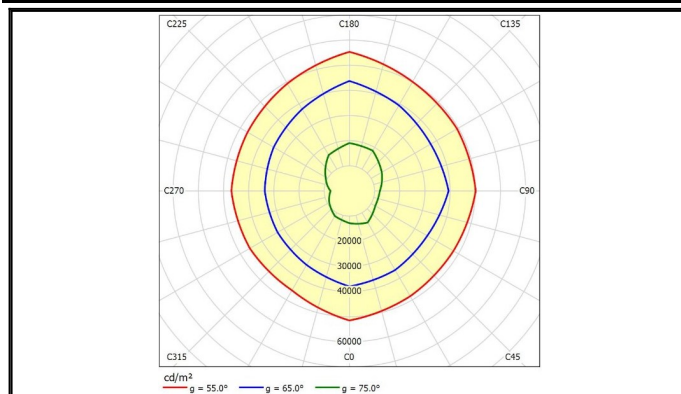
外形図



配光曲線



輝度分布図



F-Series	製品名	LED投光器
	型式	FH-255s-80W-5000K



水銀灯 400ワット相当	耐衝撃 20G × 50回	耐振動 24G × 1200Hz (200万回.XYZ)	耐油 非水溶:N1種4号 水 溶:A1種2号
-----------------	------------------	------------------------------------	------------------------------

直下照度

高さ	平均照度/最大照度(直下照度)	光の広がりエリアの円直径
1m	1736/5529 lx	2.79 m
2m	434.1/1382 lx	5.58 m
3m	192.9/614.4 lx	8.36 m
4m	108.5/345.6 lx	11.15 m
5m	69.46/221.2 lx	13.94 m
6m	48.23/153.6 lx	16.73 m
7m	35.44/112.8 lx	19.52 m
8m	27.13/86.39 lx	22.30 m
9m	21.44/68.26 lx	25.09 m
10m	17.36/55.29 lx	27.88 m

照射角: 108.69°