

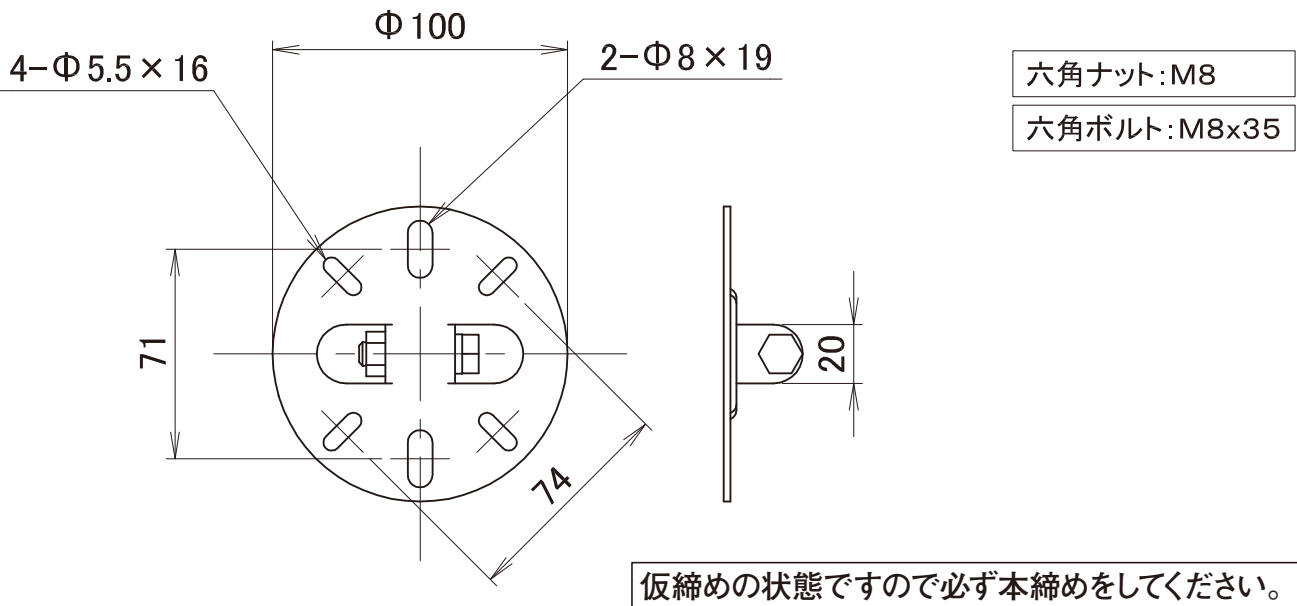
Accessory	製品名	LED照明用丸型フランジ金具
	型式	MMF-73C



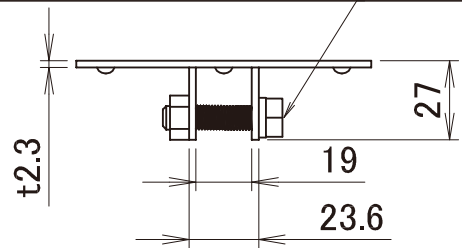
スペック

対応製品	・エコーディアMH200、300、500番台シリーズ
対応可能取り付け部	・取り付け部のP.C.D.73.0mm (65.0mm~85.0mm対応可) / M4ねじ (4ヶ所) の丸型露出ボックスおよびオートリフター昇降部
フランジ材質	・鉄 (SPHC) ・有色クロメートメッキ仕上げ
重量	・0.15kg
取付方法	・M4ねじ (4ヶ所) で固定してください。(1~3ヶ所留め厳禁) ・納入時、金具ネジは仮締めの状態です。作業時に本締めし、必ずゆるみ止め (ロックタイト243相当品) を塗布してください。
特記事項	・入数:10 (エコーディア対応製品と併せてのご注文時は入数に限りません。)

外形図



仮締め状態ですので必ず本締めをしてください。



取付方法 (△ 誤った取扱いをすると、人が死亡または重傷を負う可能性が想定される内容を示します。)

- ・M4ねじ(4ヶ所)で固定してください。(※1~3ヶ所留め厳禁)
- ・納入時、金具ねじは仮締め状態です作業時に本締めし、必ずゆるみ止め(ロックタイト243相当品)を塗布してください。

※ 取付ねじ類は別途ご準備ください。
 ※ 穴寸法は加工穴サイズの為、メッキ後は穴寸法が小さくなりますのでご注意ください。

単位:mm