

**M-Series**

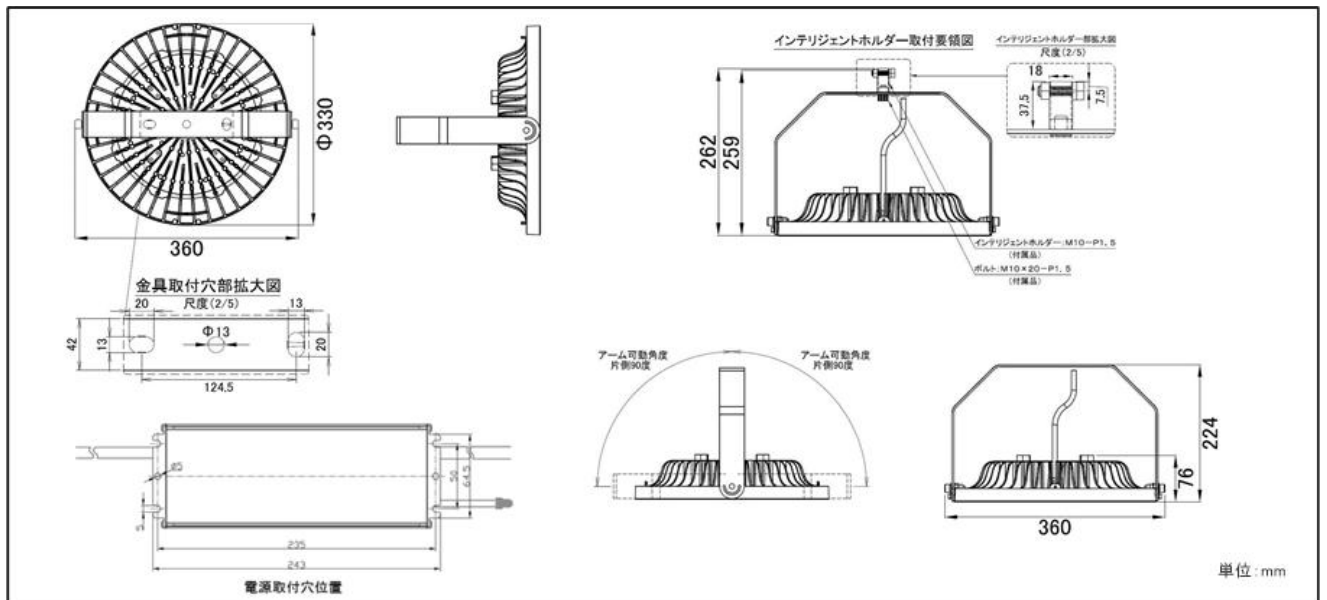
製品名	電源セパレート型 LED投光器・高天井灯
型式	MS-313-200W-5000K-C



**スペック**

定格電圧/定格周波数	AC90~305V 50/60Hz	EMC試験	EN55015(CISPR15) EN61000-3-2 EN61000-3-3 EN61000-4-2,3,4,5,6,8,11 EN61547 VCCI Class B 準拠
定格入力電流(200V安定時)	1.06 A		
定格消費電力	208 W (※)		
力率(200V時)	>0.96		
電源効率(200V時)	0.94		
固有エネルギー消費効率	170 lm/W		
定格光束	35300 lm		
照射角度	120°		
灯具LED寿命	60000 h (Ta 60°C)		
電源ユニット寿命	65000 h (Ta 40°C)		
演色性(Ra)	70	安全規格	- (PS)E UL8750 EN61347-1
光源色(K)	5000 K		
灯具保護等級	IP65		
電源ユニット保護等級	IP67		
調光	不可		
灯具寸法	φ330×76mm	特記事項	電源ユニットの分離設置を前提とした灯具です。  (※)本機の消費電力は、中間ケーブルの長さに伴う抵抗値で増加します。技術資料番号220905-001を参照してください。  付属のスクリージョイントは、径が8mmまでの内幅6mm以上のチェーンに適合しています。
電源ユニット寸法	224×80×44.5mm		
器具質量	4.15 kg		
電源ユニット質量	1.51 kg		
使用環境温度(灯具)	-40~+95°C		
使用環境温度(電源ユニット)	-40~+70°C		
ケースカラー	黒		
灯具DC入力電線 電源ユニットDC出力電線	2.08mm <sup>2</sup> 2芯ケーブル65cm (先バラ・ハンダ処理)		
電源ユニットAC入力電線	VCT 0.75mm <sup>2</sup> 3芯ケーブル65cm (先バラ・ハンダ処理)		
灯具-電源ユニット間距離	最長200m (※)		

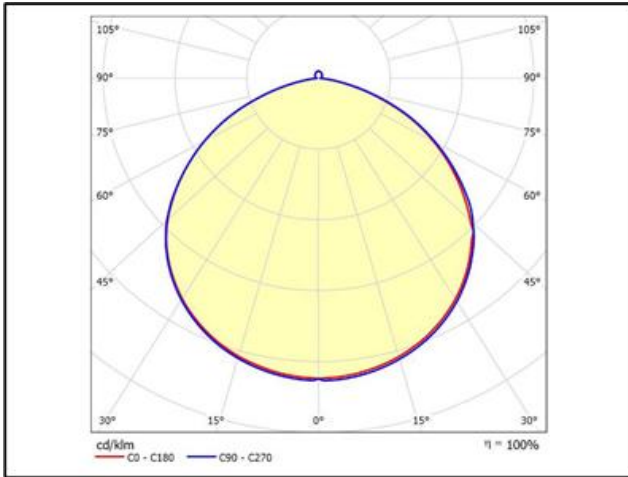
**外形図**



**M-Series**

製品名	電源セパレート型 LED投光器・高天井灯
型式	MS-313-200W-5000K-C

## 配光曲線



## 輝度分布図

